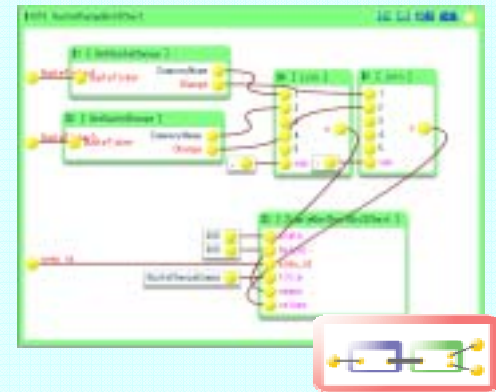
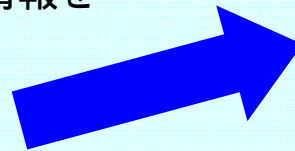
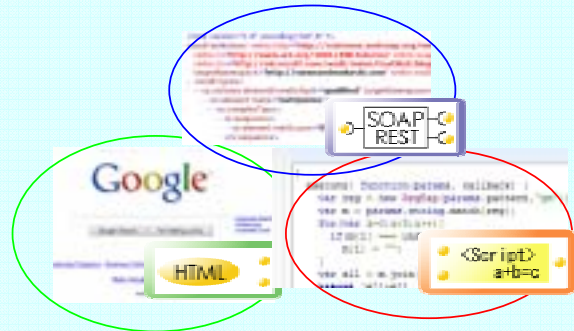


# Real-World Extension and Construction of Architecture of Participation for the Service Cooperation Platform PatchService

開発者: 尾曾越 雅文, 宮浦 宏暢, 西畑 俊樹

## PatchService とは?

ユーザ主導のマッシュアップ作成プラットフォームです  
Web API, JavaScript, HTMLページなどの  
様々なインターネット上の機能や情報を



シンプルで直感的なGUIを用いてデータフローを設計することでマッシュアップを作成できます。

### 作成例



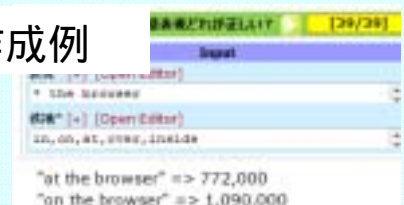
株価を検索して前日比を比較するグラフを生成

### 作成例



じゃらん宿検索をGoogleMapsを使って表示

### 作成例

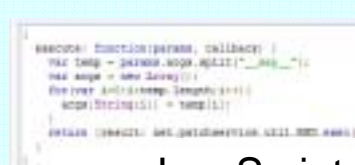


Googleのヒット数から適切な英語表現を検索

# Real-World Extension and Construction of Architecture of Participation for the Service Cooperation Platform PatchService

## PatchService の特徴

モジュールはユーザが自由に登録・管理可能



JavaScript



RESTサービス etc

モジュール登録をユーザに開放することで  
高い拡張性を実現！

## PatchService の特徴

作成したアプリケーションはクライアントで実行

作成したマッシュアップはブラウザ上で動作  
するため高いスケーラビリティを実現！

(必要に応じてサーバ側での実行も対応)



## PatchService の特徴

モバイルインターフェースのサポート



携帯用マッシュアップの作成も可能！  
GPS機能やメール機能との連携も



バージョン好評公開中

<http://www.patchservice.net/>