

平成 23 年度 春期  
 応用情報技術者試験  
 午後 問題

特別試験

試験時間

13:00 ~ 15:30 (2 時間 30 分)

注意事項

1. 試験開始及び終了は、監督員の時計が基準です。監督員の指示に従ってください。
2. 試験開始の合図があるまで、問題冊子を開いて中を見てはいけません。
3. この注意事項は、問題冊子の裏表紙に続きます。必ず読んでください。
4. 答案用紙への受験番号などの記入は、試験開始の合図があってから始めてください。
5. 問題は、次の表に従って解答してください。

問題番号	問 1, 問 2	問 3 ~ 問 12
選択方法	1 問選択	5 問選択

6. 答案用紙の記入に当たっては、次の指示に従ってください。
  - (1) B 又は HB の黒鉛筆又はシャープペンシルを使用してください。
  - (2) 受験番号欄に、受験番号を記入してください。正しく記入されていない場合は、採点されません。
  - (3) 生年月日欄に、受験票に印字されているとおりの生年月日を記入してください。正しく記入されていない場合は、採点されないことがあります。
  - (4) 選択した問題については、右の例に従って、選択欄の問題番号を○印で囲んでください。  
 なお、○印がない場合は、採点の対象になりません。問 1, 問 2 について、2 問とも○印で囲んだ場合は、はじめの 1 問について採点します。問 3~問 12 について、6 問以上○印で囲んだ場合は、はじめの 5 問について採点します。
  - (5) 解答は、問題番号ごとに指定された枠内に記入してください。
  - (6) 解答は、丁寧な字ではっきりと書いてください。読みにくい場合は、減点の対象になります。

[問 1, 問 3, 問 4, 問 6, 問 8, 問 9 を選択した場合の例]

選択欄	
1 問選択	問 1
	問 2
5 問選択	問 3
	問 4
	問 5
	問 6
	問 7
	問 8
	問 9
	問 10
	問 11
	問 12

注意事項は問題冊子の裏表紙に続きます。  
 こちら側から裏返して、必ず読んでください。



〔問題一覧〕

●問 1, 問 2 (2 問中 1 問選択)

問題番号	出題分野	テーマ
問 1	経営戦略	業務のアウトソーシング
問 2	プログラミング	集計表を HTML に変換して出力するプログラム

●問 3～問 12 (10 問中 5 問選択)

問題番号	出題分野	テーマ
問 3	経営戦略	事業継続計画 (BCP)
問 4	システムアーキテクチャ	非機能要件の定義
問 5	ネットワーク	リバースプロキシサーバの導入
問 6	データベース	データベースの設計と実装
問 7	組込みシステム開発	LED を使用したデジタル時計の設計
問 8	情報システム開発	ゴルフ用ナビゲーションシステムのオブジェクト指向設計
問 9	情報セキュリティ	サーバへのサイバー攻撃対策
問 10	プロジェクトマネジメント	ERP パッケージの導入検討
問 11	IT サービスマネジメント	システムの変更管理
問 12	システム監査	表計算ソフトの利用についてのシステム監査

次の問1，問2については1問を選択し，答案用紙の選択欄の問題番号を○印で囲んで解答してください。

なお，2問とも○印で囲んだ場合は，問1について採点します。

問1 業務のアウトソーシングに関する次の記述を読んで，設問1～4に答えよ。

〔P社の概要〕

P社は，家具の製造・販売を行っている企業で，シンプルなデザインで使い勝手が良い家具を，手ごろな価格で提供することを特徴にしている。首都圏に14店舗を展開しており，低コストでの製造を強みにしている。現在の販路は店舗販売だけで，店舗のほかに小規模なコールセンターをもっている。コールセンターでは，顧客からの照会・要望・クレームを受け付けているものの，通販は行っていない。コールセンターで得た情報は，一定期間ごとに取りまとめて仕分けされ，必要に応じて，各担当部署に伝達される。コールセンターは自社の要員で運営しており，比較的有能な人材を配置している。コールセンターで使用している設備は自社で所有しており，管理会計上の運営コストは，人件費と設備の減価償却費である。

P社は，店舗販売に限定されている現在の販路を拡大するために，電話による通販とインターネットによる通販を始めることにした。ただし，商品を直接確かめてから購入したいという顧客が多いことから，通販開始後も，主たる販路は店舗販売であることに変わりはないと考えている。P社は，急速に規模を拡大し，人材が恒常的に不足しているので，通販を始めるに当たって，コールセンター業務のアウトソーシングを検討することにした。コールセンターでは，これまで行っていた業務に加えて，電話による通販の受付業務を新たに実施することになる。インターネットによる通販が増加してきたら，電話による通販の停止を検討したい。

〔検討過程〕

P社では，アウトソーシング導入の検討手順を，次のように設定した。

- (1) 自社のビジネスモデルを再確認して，コアコンピタンスを明確化する。
- (2) アウトソーシングのメリット・デメリットを比較する。
- (3) アウトソーシングの形態を検討する。
- (4) 品質・競争力を維持する方法を検討する。
- (5) アウトソーシング委託先の選定方法を検討する。

[ビジネスモデルの再確認とコアコンピタンスの明確化]

自社の **a** とコアコンピタンスを明確化するために、SWOT 分析と **b** を実施した。まず、SWOT 分析では、自社の強み・弱みなどを、次のように結論付けた。

強み：低コスト製造技術と体制、自己資本比率の高さ

弱み：人材不足、自社店舗に限定される販路

機会：消費者の低価格志向の強さ

脅威：同様の強みをもった企業の参入

また、業界の競争状態を分析することによって、その業界の収益性や魅力の度合いを測定する **b** を行い、自社のビジネスモデルの有効性を確認した。

これらの分析から、P 社は、自社の **a** とコアコンピタンスを、次のように明確化した。

**a** : シンプルなデザインで使い勝手が良い家具を、首都圏の中流家庭に、手ごろな価格で提供する。

コアコンピタンス：低コストで製造する技術と体制をもっていること

[アウトソーシングのメリット・デメリットの比較]

コールセンタ業務をアウトソーシングすることによって、①様々な効果を得ることができる。アウトソーシング委託先で訓練済の人員や運営ノウハウを活用することによって、早期に **c** できるというメリットも享受できる。

デメリットとしては、コールセンタの運営ノウハウを蓄積し、独自の工夫を加えることを実施しにくい点が挙げられる。

P 社では、自社のビジネスモデルとアウトソーシングのメリット・デメリットに関する分析、及び自社におけるコールセンタの位置付けから、アウトソーシング導入の可否を検討した。その結果、②想定されるデメリットによって、自社の経営に大きな影響をもたらすことはないと判断した。

[アウトソーシングの形態]

アウトソーシングの形態を次の三つに大別して、自社に適した形態を検討した。

完全委託：設備を含めて、すべての業務を一括して委託する。

部分委託：設備はアウトソーシング委託先のものを使用するが、業務の一部については自社の要員で賄う。

運営委託：設備は自社で構築し、業務の運営はアウトソーシング委託先に任せる。コールセンタには、顧客満足度を向上させることによって販売促進を図るという重要な役割が求められる。具体的には、③商品購入へのアドバイス、照会への迅速な回答などである。これらの活動の充実を図り、かつ、アウトソーシングのデメリットを軽減するために、コールセンタ要員の一部に自社要員を充てる部分委託の形態を採用した。

P社では、通販開始に伴うコールセンタの追加要員のすべてを自社の要員と仮定した場合、コールセンタに必要な人件費が現在の2倍になると見積もった。これに基づいて、アウトソーシング委託先に支払う人件費を現在の人件費の2.2～2.5倍と想定した。これに設備使用料を考慮して、コールセンタに掛かる委託料の総額を折衝する。想定されるコスト増は、自社の経営に影響を与えるほどではない。また、アウトソーシング委託先とは1年ごとの契約とし、契約条件は毎年見直せるようにする。

#### 〔品質・競争力の維持の方法〕

コールセンタ業務の品質と競争力を維持するために、同業又は類似の業態における実績のあるアウトソーシング委託先を選定する。その上で、相互の役割分担や指揮命令系統を明確にし、アウトソーシング委託先の運営ノウハウを生かしつつ、品質と競争力の維持を実現する体制を構築する。これらに対する保証を得るために、達成すべき指標を数値化し、 を締結する。

#### 〔アウトソーシング委託先の選定〕

アウトソーシング委託先の選定に当たっては、まず候補先をリストアップして一覧を作成する。次に実施可能なサービス内容や過去の実績などの情報を提供してもらうために、 を作成して提示する。 に対する回答を参考にして提案依頼書を作成し、具体的な提案を依頼する。最後に、提出された提案を審査し、最終的なアウトソーシング委託先を選定する。

設問 1 本文中の  ,  ,  ,  に入れる適切な字句を解答群の中から選び、記号で答えよ。

解答群

- |              |            |
|--------------|------------|
| ア 3C 分析      | イ PPM      |
| ウ RFI        | エ RFP      |
| オ SLA        | カ 事業ドメイン   |
| キ 守秘義務契約     | ク バリューチェーン |
| ケ ファイブフォース分析 |            |

設問 2 本文中の下線①の記述のとおり、P 社においては、コールセンタ業務をアウトソーシングすることによって様々な効果が得られる。P 社が得られる効果として、適切なものを解答群の中から二つ選び、記号で答えよ。

解答群

- ア コールセンタ業務に掛かる人件費を、自社で運営する場合よりも低減させることができる。
- イ コールセンタの縮小や廃止を円滑に実施できる。
- ウ 自社人材の有効活用を図ることができる。
- エ 自社要員の削減を支障なく進めることができる。
- オ 変動費を固定費に変更することができる。

設問 3 本文中の下線②の判断に至った理由を、[ビジネスモデルの再確認とコアコンピタンスの明確化] の記述を参考にして、40 字以内で述べよ。

設問 4 コールセンタでの業務について、(1)、(2)に答えよ。

- (1) 本文中の  に入れる適切な字句を 20 字以内で答えよ。
- (2) コールセンタが、顧客満足度を向上させることによって販売促進を図るといふ役割を果たすためには、本文中の下線③以外に、もう 1 点実現すべき活動が考えられる。コールセンタで得た情報を活用するのに必要な活動を、本文を参考にして、40 字以内で述べよ。

問2 集計表を HTML に変換して出力するプログラムに関する次の記述を読んで、設問 1～4 に答えよ。

図 1 に示すような、都道府県及び支店ごとに整理された売上高一覧の CSV ファイルを入力し、表 1 のような都道府県ごとの売上高の集計表を HTML で出力するプログラムがある。ここで、一つの都道府県における支店数は 500 未満とする。

東京都, 千代田店, 23500
東京都, 中央店, 33500
東京都, 港店, 18500
埼玉県, 川口店, 28000
埼玉県, 蕨店, 9500

図1 入力する CSV ファイルの例

表1 出力する集計表のイメージ

都道府県	支店名	売上高 (千円)
東京都	千代田店	23,500
	中央店	33,500
	港店	18,500
	[小計]	75,500
埼玉県	川口店	28,000
	蕨店	9,500
	[小計]	37,500
合計		113,000

[使用する HTML について]

使用する HTML タグ及びその属性を表 2 に示す。

表 2 使用する HTML タグ及びその属性

タグ	説明
<table>	タグ<tr>, <th>, <td>と組み合わせて表を作成する。 属性 border によって、枠線の太さを指定できる。
<tr>	表の行を記述する。
<th>	表のヘッダ部分のセルの内容を記述する。
<td>	表のセルの内容を記述する。 属性 align によって、セル内データの横方向の配置が指定できる。center で中央, right で右寄せ, 何も指定しないと左寄せ, となる。 属性 colspan によって、セルを指定数分、横方向に連結できる。 属性 rowspan によって、セルを指定数分、縦方向に連結できる。



表 1 を HTML で記述した例を図 2 に示す。

```
<table border="1">
<tr><th>都道府県</th><th>支店名</th><th>売上高（千円） </th></tr>
<tr><td>ア</td><td>東京都</td><td>千代田店</td><td align="right">23,500</td></tr>
<tr><td>中央店</td><td align="right">33,500</td></tr>
<tr><td>港店</td><td align="right">18,500</td></tr>
<tr><td align="center"> [小計] </td><td align="right">75,500</td></tr>
<tr><td rowspan="3">埼玉県</td><td>川口店</td><td align="right">28,000</td></tr>
<tr><td>蕨店</td><td align="right">9,500</td></tr>
<tr><td align="center"> [小計] </td><td align="right">37,500</td></tr>
<tr><td>イ</td> align="center">合計</td><td align="right">113,000</td></tr>
</table>
```

図 2 表 1 を HTML で記述した例

#### [プログラムの概要]

プログラムの処理手順の概要を次の(1)～(5)に、使用する構造体、配列、変数及び関数の一部を表 3 に、構造体及び配列の使い方を表 4 に示す。

- (1) CSV ファイルを配列 CSVArray に読み込む。
- (2) <table>の開始タグ及び集計表のヘッダ行を出力する。
- (3) 配列 CSVArray の先頭要素から末尾まで 1 件ずつ読み、配列 shitenArray に支店名と売上高を追加していく。途中で都道府県が変わった場合、支店名と売上高を追加する前に、①都道府県、支店名、売上高、小計の HTML タグ及びデータを出力し、配列 shitenArray の全要素を削除する。
- (4) ②都道府県、支店名、売上高、小計の HTML タグ及びデータを出力する。
- (5) 合計及び<table>の終了タグを出力する。

表3 使用する構造体、配列、変数及び関数（一部）

名称	種類	内容
LineData	構造体	入力した CSV ファイル 1 行のデータを格納する構造体。次の要素を管理する。 todofuken…都道府県    shiten…支店名 uriage…売上高
CSVArray	配列	構造体 LineData の値を要素とする配列
line	変数	構造体 LineData の値を格納する変数
readCSV(line)	関数	CSV ファイルから 1 行読み込み、構造体 LineData の値として引数 line に値を代入する関数。読み込むデータが無い場合は、line に null を代入して偽を返す。データの読み込みが成功したときは真を返し、読み込み位置を次のデータへ移す。
print(d1, d2, …)	関数	d1 から順に出力する。引数が文字列の場合はそのまま、数値の場合はけた区切りを付与して出力する。プログラム中の文字列定数は、シングルクォート (') で囲む。
println(d1, d2, …)	関数	関数 print の出力に加え、末尾に改行を出力する。
ShitenUriage	構造体	支店名及び売上高を格納する構造体。次の要素を管理する。 shiten…支店名    uriage…売上高
shitenArray	配列	構造体 ShitenUriage の値を要素とする配列
printShitenArray(key, shitenArray)	関数	shitenArray に入っている各支店の売上高及び小計を出力する関数。これらの支店の都道府県はすべて key に等しい。〔プログラムの概要〕(3)の下線①及び(4)の下線②で使用する。

表4 構造体及び配列の使い方

種類	使い方
構造体	構造体の要素は“.”を使った表記で表す。“.”の左には、構造体を表す変数を書く。“.”の右には、要素名を書く。 new “構造体名”(値 1, 値 2, …) と記述することで、構造体を生成し、さらに各要素の値をセットすることができる。
配列	配列の各要素は、“配列名”[n] と表記する (n は配列の添字)。配列の添字は 0 から始めるものとする。配列の初期の要素数は 0 で、次に示す操作が可能である。 配列名.add(追加したい要素)    … 配列の末尾へ要素を動的に追加する。 配列名.clear()    … 配列のすべての要素を削除する。 配列名.size    … 配列の現在の要素数を取得する。

メインプログラムを図3に、関数 printShitenArray のプログラムを図4に示す。ここで、図3の イ には、図2の イ と同じ字句が入る。

```

while (readCSV(line)) // CSV ファイルから 1 行読み込む
  CSVArray.add(line) // CSV ファイルから読み込んだ 1 行を配列に追加する ← α
endwhile
if(CSVArray.size と 0 が等しい)
  0 行のときの処理を行い, プログラムを終了する
endif
println('<table border="1">')
println('<tr><th>都道府県</th><th>支店名</th><th>売上高 (千円) </th></tr>')
goukei ← 0
for(i を 0 から  まで 1 ずつ増やす)
  if(i と 0 が等しい)
    key ← CSVArray[i].todofuken
  else
    if()
      printShitenArray(key, shitenArray)
      shitenArray.clear()
      key ← CSVArray[i].todofuken
    endif
  endif
  shitenArray.add(new ShitenUriage(CSVArray[i].shiten, CSVArray[i].uriage)) ← β
  
endfor
printShitenArray(key, shitenArray)
print('<tr><td  align="center">合計</td><td align="right">')
println(goukei, '</td></tr>')
println('</table>')

```

図 3 メインプログラム

```

function printShitenArray(key, shitenArray)
  shoukei ← 0
  for(i を 0 から  まで 1 ずつ増やす)
    print('<tr>')
    if(i と 0 が等しい)
      print('<td rowspan="", , ">', key, '</td>')
    endif
    print('<td>', shitenArray[i].shiten, '</td>')
    println('<td align="right">', shitenArray[i].uriage, '</td></tr>')
    shoukei ← shoukei+shitenArray[i].uriage
  endfor
  print('<tr><td align="center"> [小計] </td>')
  println('<td align="right">', shoukei, '</td></tr>')
endfunction

```

図 4 関数 printShitenArray のプログラム

[プログラムに関する考察]

- ・ 図 3 の  $\alpha$  では、CSV ファイルのデータを 1 行ずつ全行を配列に読み込んでいる。その結果、読み込むデータ量が多いほど、時間だけでなく  を多く消費してしまう、という問題がある。
- ・ 図 3 の  $\beta$  では、③都道府県のセルを出力するために、同一都道府県の各支店の情報をその都度出力するのではなく、順次配列 shitenArray に追加している。

設問 1 図 2 中の ,  に入れる適切な字句を答えよ。

設問 2 図 3 中の  ~  に入れる適切な字句を答えよ。

設問 3 図 4 中の ,  に入れる適切な字句を答えよ。

設問 4 [プログラムに関する考察] について、(1), (2)に答えよ。

(1) 本文中の  に入れる適切な字句を答えよ。

(2) 本文中の下線③のように処理する理由を、HTML タグ及びその属性を用いて、40 字以内で述べよ。

[ メモ用紙 ]

P  
後

次の問3～問12については5問を選択し、答案用紙の選択欄の問題番号を○印で囲んで解答してください。

なお、6問以上○印で囲んだ場合は、はじめの5問について採点します。

問3 事業継続計画（BCP）に関する次の記述を読んで、設問1～4に答えよ。

〔A社の事業とシステムの現状〕

A社は、D県に本社を構え、関西地方を中心に200店舗を超える多様な業態のレストラン、居酒屋、カフェテリアなどを展開する外食産業である。全店舗のうち、年中無休や24時間営業の店舗が7割を超えている。国内外の契約農場から食材を調達し、いち早くトレーサビリティの管理を徹底してきた。商圈ごとにある二つの調理センタは、調達、製造、物流などの機能を兼ね備えている。徹底した店舗運営管理によって低価格・高品質を実現し、外食産業全体が低迷している中でも業績は堅調である。社長は、関東地方に進出して2年間で店舗数を2倍にする構想をもっている。

A社では、複数のサブシステムで構成される情報システム（以下、A社システムという）が年中無休で連続稼働している。A社システムのサーバ機器類は、本社から車で10分程度のB社のデータセンタ（以下、B1センタという）に設置され、ハウジングサービスを受けている。図1に、A社の飲食事業スキームを実線で、A社システムを破線で表す。

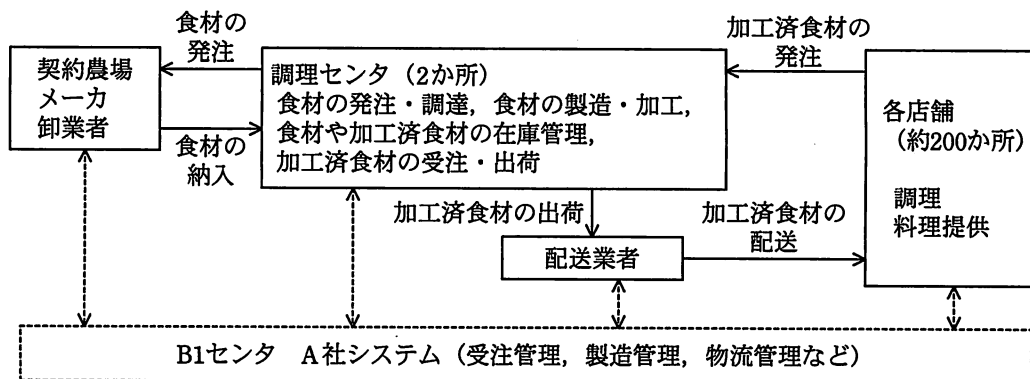


図1 A社の飲食事業スキームとA社システム

また、A社システムの全面停止に備えたシステム対応状況は、次のとおりである。

- (1) B1センタ内のサーバ機器類は、二重化されている。B1センタのバックアップセンタはない。
- (2) 重要データを業務単位に設定し、毎日、午前0時にフルバックアップを行う。また、フルバックアップ時点から2時間ごとに、差分データのバックアップを行う。

#### [BCP 策定プロジェクトの立上げ]

A 社では BCP 策定プロジェクトを立ち上げ、総務部の X 部長がプロジェクトリーダーに任命された。A 社の BCP の方針は、多数の店舗が一斉に、かつ、長時間にわたって営業停止とならないことである。したがって、調理センタでの業務が全面停止し、各店舗に加工済食材を供給できなくなってしまうことが最大の問題となる。

X 部長は、それぞれの調理センタがある地域で災害が発生した場合を想定し、リソースの確保、業務の外部委託などに関する検討タスクフォースを立ち上げ、ビジネスインパクト分析（BIA）に着手した。一方で、A 社システムが全面停止に至った場合の BCP について、システム部に検討を依頼した。

#### [目標復旧時間（RTO）と目標復旧時点（RPO）の設定]

A 社システムが全面停止しても、調理センタ内の設備、体制が正常であれば、手作業で代替して一部の業務を継続することは可能であるが、早急にシステムの復旧が求められる。業務再開までに必要な作業手順及び実行時間は、次のとおりである。最初に(1)を実行し、その後は(2)と(3)を並行して実行することができる。

- (1) 緊急対策本部判断（本部の設置，BCP 発動判断）：20 分
- (2) 業務再開準備作業（代替業務開始準備作業を含む）：70 分
- (3) システム再開作業（①，②は順番に行わなければならない）

① システム再立上げ作業： 分

② データ復旧作業（バックアップデータからの復旧～データ再入力）：50 分

X 部長は、システム部の検討結果を受けて、業務の RTO を 100 分、システムの RPO を 120 分と設定した。

#### [A 社の BCP に関する報告]

更なる検討を重ねた後、X 部長は、システム停止や災害が発生した場合の A 社の BCP に関する報告を取りまとめた。

- (1) B1 センタ内のシステムが停止した場合、現状のシステム二重化対策によって業務の RTO を達成できる見込みなので、新たな対策は不要である。
- (2) B1 センタがある地域以外で災害が発生した場合、該当地域の店舗（最大 20 店舗と推定）の営業が数週間から 1 か月程度停止する。しかし、地域が限定されるので、

これまでどおりリスクを  する方針とし、特別な対策をとらない。

- (3) B1 センタがある地域で災害が発生した場合、A 社システムが長時間にわたって全面停止になると、A 社の事業を継続できなくなってしまう。災害が発生した場合の事業停止のリスクを  する方針とし、システム対策を強化すべきである。

[バックアップセンタの設立計画]

経営会議での承認を受けた X 部長は、重大な災害が発生しても A 社の事業を継続させるために、B1 センタのバックアップセンタの設立計画作りに着手した。

- (1) 本社から約 300 km 離れた E 県にある B 社所有の別データセンタ（以下、B2 センタという）のハウジングサービスを利用する。
- (2) B2 センタ内には、B1 センタと同等性能のサーバ機器類を設置する。すべてのソフトウェアのバージョン及び設定を B1 センタのものと同じに保つ。センタ間のデータ整合性確保のために、B1 センタで取得したバックアップデータを、B 社のネットワークサービスを利用して、速やかに B2 センタに伝送する。
- (3) B2 センタ内のバックアップシステムはコールドスタンバイとし、BCP 発動後速やかにシステム立上げ作業に着手する。
- (4) B2 センタの運用オペレーションには、B2 センタから約 3 km 離れた B 社支社の従業員を特別に手配する。B 社支社の従業員には、事前に B2 センタで必要な運用訓練を受けさせる。B 社支社の従業員は、緊急連絡を受けて B 社支社や自宅などから B2 センタへ移動し、システムを稼働させる。

さらに、A 社では緊急対策マニュアルを改訂し、B 社を含めた関係者による訓練を半年に 1 回の頻度で実施することを決めた。

**設問 1** A 社の企業活動と整合性を保つ観点から、A 社が、将来、今回策定した BCP を見直す要因になる事項を、本文中から 40 字以内で述べよ。

**設問 2** [目標復旧時間 (RTO) と目標復旧時点 (RPO) の設定] で、A 社システムが全面停止に至った場合の調理センタの BCP について、(1)、(2)に答えよ。

- (1) 業務の RTO を達成するために、システム再立上げ作業を何分以内で実行する必要があるか。  に入れる適切な数値を答えよ。



- (2) 加工済食材の受注業務を再開するために、バックアップデータからの復旧後、システム停止前の各店舗からの加工済食材発注データを間違いなく再入力する必要がある。データ再入力の前に実施すべき事項を、解答群の中から選び、記号で答えよ。

解答群

- ア システム停止によって消滅したデータを特定する。
- イ 製造ラインを手動モードに移し、縮退して食材の製造・加工を行う。
- ウ 調達元への食材発注を電話やファックスで行う。
- エ 配送業者への配送指示を電話やファックスで行う。
- オ バックアップデータのボリュームを見積もる。

- 設問 3 本文中の  ,  に入れる適切な字句を、解答群の中から選び、記号で答えよ。

解答群

- ア 移転                      イ 回避                      ウ 低減                      エ 保有

- 設問 4 重大な災害発生時のバックアップセンタへの移行について、(1)、(2)に答えよ。

- (1) B2 センタへの移行時に発生する、緊急対策本部判断時間、業務再開準備作業時間、システム再立上げ作業時間、及びデータ復旧作業時間のほかに、B2 センタに関して考慮すべき時間は何か。25 字以内で述べよ。
- (2) 策定した BCP に従って訓練を行う目的として適切なものを、解答群の中から三つ選び、記号で答えよ。

解答群

- ア BIA が効果的に行われていたことを確認する。
- イ 各店舗における必要なりソース（設備、体制、加工済食材）を確認する。
- ウ 関係者の BCP に関する理解度・熟知度を深める。
- エ 緊急時に限って発生する、現場での代替業務を習得する。
- オ 訓練に参加した従業員の人事評価を行う。
- カ システムの自動復旧機能が、方式設計どおりに稼働することを検証する。

問4 非機能要件の定義に関する次の記述を読んで、設問1～4に答えよ。

R社は、インターネット上で商品の販売を行う中堅企業である。現在稼働しているシステムでは、画面や業務ロジックといった機能要件だけを追求し、可用性や性能といった非機能要件を明らかにしていなかった。その結果、サーバの故障による取引データの消失、ネットワーク機器の故障による長時間にわたるサービス停止、取引トランザクションの増加によるレスポンスの低下などが起きている。データ消失や計画外のシステム停止は信用低下という問題を、サービスの停止やレスポンスの低下は販売機会損失の発生という業務上の問題を引き起こしている。

そこで、R社のシステム部では、これらの問題に対応するため、現行システムをリプレースすることにした。新システムの要件定義においては、想定以上の取引が発生した際のレスポンス低下や不正を追跡するなどの内部統制への対応を考慮した。また、投資は必要最低限の範囲に抑える方針で、非機能要件を表1のとおり整理した。

表1 新システムの非機能要件（抜粋）

大項目	小項目	メトリクス（指標）
可用性	運用スケジュール	24時間無停止
	目標復旧水準 （災害時を除く）	目標復旧時点（RPO）：障害発生時点
		目標復旧時間（RTO）：2時間以内
	稼働率	99.9%
	耐障害性	サーバ、ネットワーク機器及びネットワークの二重化
ディスクのRAID1+0による冗長化		
災害対策	災害復旧サイトの設置	
性能	業務処理量	LANの利用率：最大50%
		データ量：初期320Gバイト、増加10Gバイト/1年
	性能目標値	応答時間：5秒以内、遵守率95%
スループット：最大2,400件/1時間		
拡張性	リソース拡張性	データベースサーバ：CPU数及びメモリ容量は現在の2倍まで拡張可能
		ディスク：現在の2倍の容量まで拡張可能
		Webサーバ：CPU数及びメモリ容量の拡張性不要 ただし、 <span style="border: 1px solid black; padding: 0 5px;">a</span> 可能であること
セキュリティ	データ暗号化	伝送データ及び蓄積データの暗号化
	不正追跡・監視	決済データへのすべての操作内容のログを取得

〔可用性の検討〕

新システムでは、各機器の故障による問題を回避するために、表 1 の耐障害性の項にあるように、各機器を二重化する。ただし、データベースのディスクを二重化することはコストが非常に掛かるので二重化はせず、二つのデータベースサーバでディスクを共有する構成にして、そのディスクを RAID1+0 による冗長構成にすることで、稼働率を上げることにした。

新システムの構成案を図 1 に示す。この図のとおり、共有ディスク以外のすべての機器、回線及び LAN が二重化された構成である。FW1, FW2 は Web サーバへの負荷を分散させるロードバランサの機能を兼ねる。LAN は、アクティブスタンバイ方式で二重化されている。また、災害復旧サイトとして、同じ構成のバックアップシステムを遠隔地に配置する。

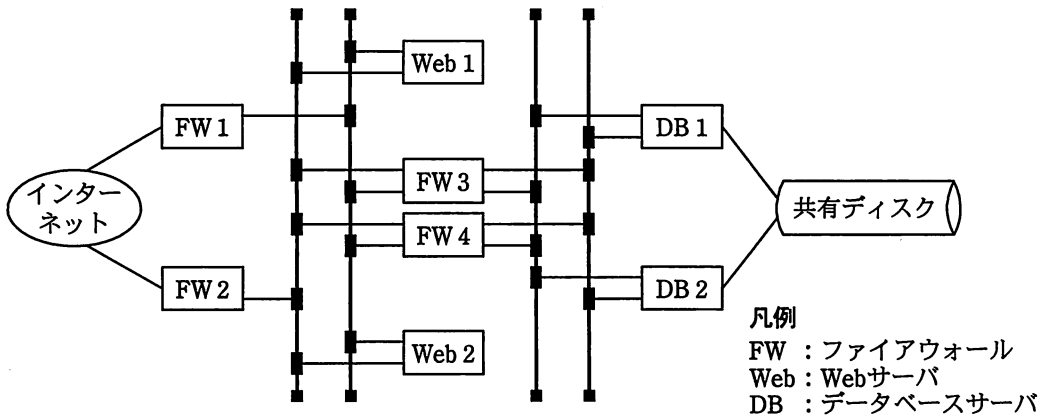


図 1 新システムの構成案（災害復旧サイトは除く）

〔性能の検討〕

必要な LAN の転送速度について考える。現行システムのトランザクションを調査したところ、画像データやカタログデータの閲覧から注文完了までの 1 トランザクション当たりの平均転送量は 0.6 M バイトだった。性能目標値である 1 時間当たりの最大トランザクション数は 2,400 件なので、1 秒当たりの最大転送量は  M ビットである。LAN 上での実効転送速度は 20% 低下するとして、LAN の最大利用率 50 % を考慮すると、転送速度は最低でも  ビット/秒は必要である。

性能目標値については、応答時間 5 秒以内、遵守率 95%を確保するために、災害復旧サイトへのリアルタイムデータ配信は実施しないことにする。

〔拡張性の検討〕

将来の拡張のために、表 1 のリソース拡張性を検討している。このうち Web サーバについては、単体での拡張性は求められていない。これは、Web サーバの性能が不足した場合、 することによって Web サーバ全体の性能を向上させることができるからである。

〔セキュリティの検討〕

セキュリティ要件として挙げられているデータ暗号化は、個人情報扱う今回のシステムでは必須の要件である。ただし、データを暗号化すると CPU リソースを消費し、さらに、暗号化したデータはサイズが大きくなるので、ディスク及びネットワークリソースも消費する。

設問 1 〔可用性の検討〕について、(1)、(2)に答えよ。

- (1) 稼働率 99.9%を満たすためには、1 年間を 365 日とすると、1 年間のサービス中断時間の累計は最大何時間か。答えは、小数第 3 位を四捨五入して小数第 2 位まで求めよ。
- (2) ファイアウォールの稼働率を  $f$ 、Web サーバの稼働率を  $w$ 、データベースサーバの稼働率を  $d$ 、共有ディスクの稼働率を  $s$ 、ネットワークの稼働率を 1 とした場合、図 1 の新システムの稼働率を解答群の中から選び、記号で答えよ。

解答群

ア  $(1-(1-f)^2)^2(1-(1-w)^2)(1-(1-d)^2)s$

イ  $\frac{1}{2}(1-(1-f)^2)^2(1-(1-w)^2)(1-(1-d)^2)s$

ウ  $(1-f^2)(1-w^2)(1-d^2)s$

エ  $f^2w^2d^2s$

設問 2 「性能の検討」について、(1)、(2)に答えよ。

- (1) 本文中の  に入れる適切な数値を答えよ。答えは、小数第 2 位を四捨五入して小数第 1 位まで求めよ。
- (2) 本文中の  に入れる適切な字句を解答群の中から選び、記号で答えよ。

解答群

ア 10M                      イ 100M                      ウ 1G                      エ 10G

設問 3 「拡張性の検討」について、(1)、(2)に答えよ。

- (1)  に入れる適切な字句を答えよ。ここで、表 1 及び本文中の  には同じ字句が入る。
- (2) 新システムでは、現状のシステム上の問題を解決するために、データベースサーバ及び Web サーバ全体にリソース拡張性をもたせることにした。これによって、R 社ではどのようなシステム上の問題を回避し、業務上の問題を解決することができるか。それぞれ適切な字句を答えよ。

設問 4 新システムの非機能要件を検討した結果、採用された対応はどれか。正しい記述を解答群の中からすべて選び、記号で答えよ。

解答群

- ア 可用性及び性能で定義した指標よりも良い結果が期待できるシステム構成や各種機器は、費用が高くても採用する。
- イ 災害復旧サイトへのデータ配信は、性能の低下を回避するためにリアルタイムには実施しない。
- ウ 性能目標値である応答時間やスループットへの影響を回避するため、決済データへの操作の一部の処理に絞ってログを取得する。
- エ 伝送データ及び蓄積データの暗号化を行うとリソース拡張性に影響があるが、個人情報扱うので暗号化は行う。

問5 リバースプロキシサーバの導入に関する次の記述を読んで、設問1～3に答えよ。

C社は、電話、インターネット及びテレビのサービスを一括して顧客に提供するCATV事業者である。

[現在のシステム構成]

C社では、日々の業務において、工事担当者が現場にいながらにして、作業予定の確認や作業報告ができるように、電話工事管理システム、インターネット工事管理システム及びテレビ工事管理システムという携帯電話端末用のWebシステムを導入し、業務効率向上を目指してきた。

現在のシステム構成を図1に示す。携帯電話端末は、携帯電話網とインターネットを接続するためのゲートウェイを経由して、インターネットに公開されたWebサーバにアクセスする。“www.example.com”は、FW1のインターネット側IPアドレスに割り付けられたドメイン名である。

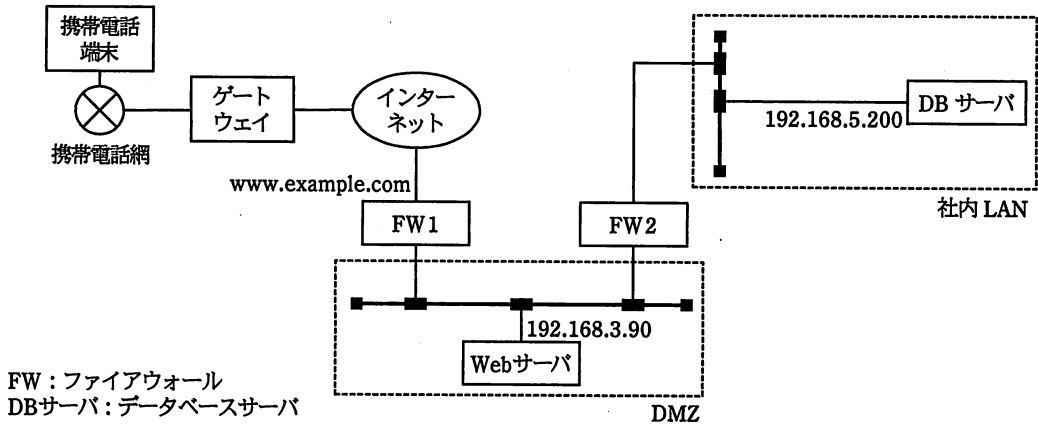


図1 現在のシステム構成

電話工事管理システム、インターネット工事管理システム及びテレビ工事管理システムは同一のWebサーバ上に配置されており、通信時にはSSLを用いた暗号化が行われる。HTTPで用いるポート番号は80、HTTPSで用いるポート番号は443であり、Webサーバには第三者機関から取得したサーバ証明書がインストールされている。

FW1 に到着した Web サーバへのアクセス要求のパケットのうち通信が許可されたものだけが、ファイアウォールの静的アドレス変換の機能によって 192.168.3.90 に転送されるように設定されている。

Web システムが利用するデータは、社内 LAN 内部の DB サーバに蓄積される。

電話工事管理システム、インターネット工事管理システム及びテレビ工事管理システムは、それぞれが独立した Web アプリケーションとして構築されている。Web アプリケーションを利用するにはログイン操作が必要であり、Web サーバ上のログインページの URL パスは表 1 のとおりである。

なお、URL パスとは、URL 中のドメイン名より後の部分のことである。

表 1 各工事管理システムのログインページの URL パス

工事管理システム名	URL パス
電話工事管理システム	srv1/login.html
インターネット工事管理システム	srv2/login.html
テレビ工事管理システム	srv3/login.html

各工事管理システムへの携帯電話端末以外からのアクセスを禁止するために、Web サーバにはアクセス制御の設定をしている。携帯電話端末以外から各工事管理システムにアクセスしようとしても、システムを利用することはできない。

なお、携帯電話端末からのアクセスか否かの判定は、Web サーバに通知される送信元 IP アドレスを参照することで行われる。

#### [リバースプロキシサーバの導入]

リバースプロキシサーバは、インターネットからのアクセスを受け付け、アクセス時に指定された URL に対応する別のサーバに通信を中継する、プロキシサーバの一種である。URL とサーバの対応は、あらかじめ設定されている。

C 社では、セキュリティの強化と Web サーバの負荷分散のため、リバースプロキシサーバを導入してシステムを分散管理することにした。変更後のシステム構成を図 2 に示す。

変更後のシステム構成では、リバースプロキシサーバだけを DMZ に配置し、それ以外のサーバは社内 LAN に配置する。

ゲートウェイとリバースプロキシサーバの通信では SSL を用いた通信を行い、リバースプロキシサーバと各 Web サーバ（192.168.5.201、192.168.5.202 及び 192.168.5.203）の通信では、SSL は用いない。

第三者機関から取得したサーバ証明書は  にインストールする。

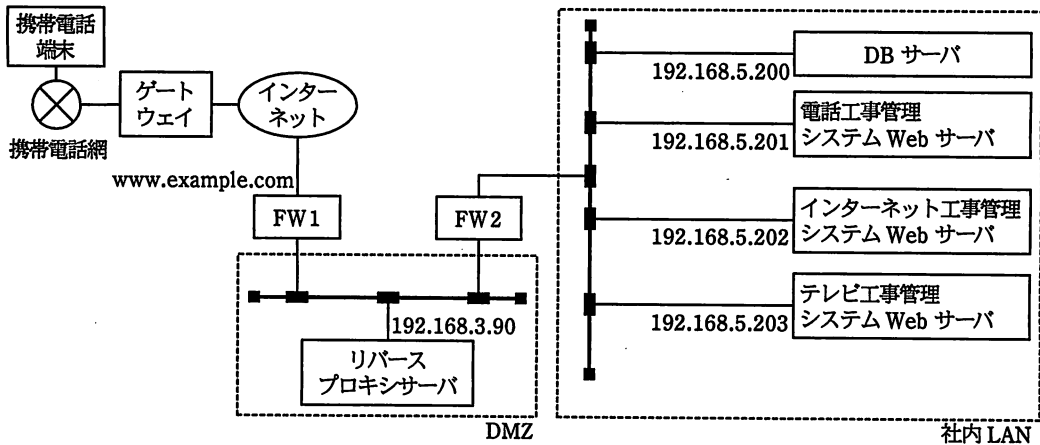


図 2 変更後のシステム構成

電話工事管理システム、インターネット工事管理システム及びテレビ工事管理システムは、それぞれ別々の Web サーバで運用する。ログインページの URL パスは、どの工事管理システムも共通で“login.html”とする。

FW1 ではポート番号  の通信を、FW2 ではポート番号  の通信を許可しておく。また、リバースプロキシサーバには、表 2 の設定をする。

表 2 リバースプロキシサーバの設定

パス	転送先 URL
/srv1/	<input type="text" value="d"/> :// 192.168.5.201/
/srv2/	<input type="text" value="d"/> :// 192.168.5.202/
/srv3/	<input type="text" value="d"/> :// 192.168.5.203/

現在のシステム構成（図 1）では、Web サーバで携帯電話端末以外からのアクセスを禁止するアクセス制御を行っているが、①変更後のシステム構成（図 2）では、各 Web サーバ（192.168.5.201、192.168.5.202 及び 192.168.5.203）でアクセス制御を適切



に行うことができない。そこで、②ファイアウォールのパケットフィルタに、携帯電話端末からのアクセス時に使用される IP アドレスの範囲以外からの通信を禁止する設定を追加することで、アクセス制御を行うように変更した。

携帯電話端末から、インターネット工事管理システムのログイン画面にアクセスするときの処理の流れを次に示す。

- (1) 携帯電話端末から、:// にアクセスする操作が行われる。
- (2) ゲートウェイを経由して :// に対するアクセス要求が送信される。
- (3) 静的アドレス変換の機能によって、通信はリバースプロキシサーバに転送される。
- (4) リバースプロキシサーバは、設定に基づいて :// にアクセスする。
- (5) リバースプロキシサーバは、Web サーバから受け取った結果をゲートウェイに返す。
- (6) ゲートウェイは、ログイン画面の表示内容を携帯電話端末に返す。

設問 1 本文中の  ~  に入れる適切な字句を答えよ。ここで、 には図 2 中の機器の名称が入る。

設問 2 本文中の  ~  に適切な字句を入れて URL を完成させよ。

設問 3 本文中の下線①、②について、(1)、(2)に答えよ。

- (1) 下線①について、変更後のシステム構成で、各 Web サーバ (192.168.5.201, 192.168.5.202 及び 192.168.5.203) ではアクセス制御を適切に行えない理由は何か。図 2 中の IP アドレスを用いて 40 字以内で述べよ。
- (2) 下線②について、ファイアウォールは FW1 と FW2 の 2 か所に設置されているが、どちらのファイアウォールに設定を追加すればよいか。答案用紙の“FW1・FW2”のいずれかを○印で囲んで示せ。

問6 データベースの設計と実装に関する次の記述を読んで、設問1、2に答えよ。

Y社は、インターネットで個人向けに書籍を販売する書籍販売サイトを運営している。書籍販売サイトでの顧客からの注文を受け付ける注文管理システム（以下、現行システムという）では、書籍情報、注文情報に加えて、顧客の会員情報を管理している。現行システムのE-R図を図1に示す。現行システムでは、E-R図のエンティティ名を表名、属性名を列名にして、適切なデータ型で表定義した関係データベースによって、データを管理している。

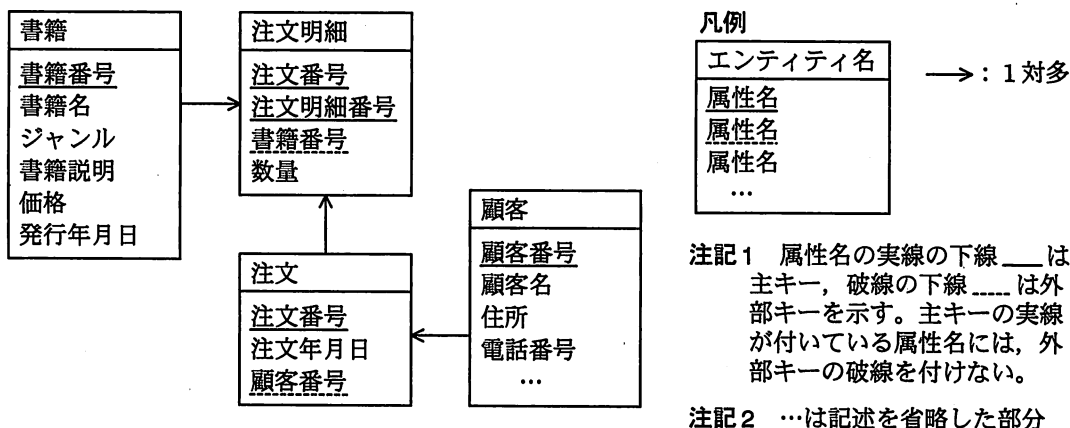


図1 現行システムのE-R図

〔新刊お薦め機能の追加について〕

Y社では、販売促進のために“新刊お薦め機能”を書籍販売サイトに追加することにした。新刊お薦め機能は、顧客の購入履歴から顧客が興味をもつ書籍ジャンルを推定し、そのジャンルで過去60日以内に発行された書籍（以下、新刊という）をすべてお薦め商品として表示する機能である。ここで、過去180日間に購入した書籍の“総冊数に占めるジャンルごとの冊数の割合”（購入割合）が10%を超えているものを、その顧客が興味をもつ書籍ジャンルとする。同一書籍を複数購入した場合も、その冊数をそのまま集計する。新刊お薦め機能は、次の三つの手順によって実現するものとする。

[手順1] 全書籍から新刊だけを抽出する。

[手順2] 今日を含めて過去 180 日以内の購入履歴から、顧客ごと、書籍ジャンルごとの購入冊数を求める。

[手順3] 今日を含めて過去 180 日以内の、その顧客の購入割合が 10%を超えているジャンルについて、そのジャンルの新刊をお薦め商品として表示する。

[手順1] を実現するために、新しいエンティティ “新刊” を追加し、“新刊” に対応するテーブルを作成するための SQL 文と、データを挿入するための SQL 文を作成した。エンティティと SQL 文を図 2 に示す。ここで、“:今日” は、SQL 実行時の年月日を格納するホスト変数である。図 2 中の “発行年月日 + 60 > :今日” は、発行年月日が SQL 実行時の年月日を含めて過去 60 日以内であることを示す。また、現行システムで年月日を格納する列と、年月日を格納するホスト変数は、基準日からの日数を値としている。

エンティティ テーブル作成用SQL文

新刊	<code>a</code> 新刊 (書籍番号 INTEGER, ジャンル INTEGER,
書籍番号	<code>b</code> (書籍番号),
ジャンル	FOREIGN KEY(書籍番号) REFERENCES 書籍(書籍番号))

データ挿入用SQL文

```
DELETE FROM 新刊;  
INSERT INTO 新刊 (書籍番号, ジャンル)  
SELECT 書籍番号, ジャンル FROM 書籍 WHERE 発行年月日 + 60 > :今日;
```

図 2 エンティティ “新刊” とその SQL 文

[手順2] を実現するために、新しいエンティティ “購入傾向” を追加し、“購入傾向” に対応するテーブルを作成するための SQL 文と、データを挿入するための SQL 文を作成した。エンティティと SQL 文を図 3 に示す。

エンティティ テーブル作成用SQL文

購入傾向	<pre> <b>a</b> 購入傾向 (顧客番号 INTEGER, ジャンル INTEGER, 購入冊数 INTEGER, <b>b</b> (顧客番号, ジャンル), FOREIGN KEY(顧客番号) REFERENCES 顧客(顧客番号))                 </pre>
顧客番号	
ジャンル	
購入冊数	

データ挿入用SQL文

<pre> DELETE FROM 購入傾向; INSERT INTO 購入傾向 (顧客番号, ジャンル, 購入冊数) SELECT 注文.顧客番号, 書籍.ジャンル, <b>c</b> FROM 注文, 注文明細, 書籍 WHERE <b>d</b> AND 注文.注文番号 = 注文明細.注文番号 AND 注文明細.書籍番号 = 書籍.書籍番号 GROUP BY <b>e</b>, <b>f</b> ;                 </pre>
---

図3 エンティティ“購入傾向”とそのSQL文

[手順3]を実現するために、お薦め商品の情報を抽出するSQL文を作成した。SQL文を図4に示す。ここで、“:顧客番号”は指定された顧客の顧客番号を、“:購入総冊数”は指定された顧客が今日を含めて過去180日以内に購入した総冊数を格納するホスト変数である。

<pre> SELECT 書籍.書籍番号, 書籍.書籍名, 書籍.書籍説明 FROM 書籍, 新刊, 購入傾向 WHERE 書籍.書籍番号 = 新刊.書籍番号 AND 購入傾向.顧客番号 = :顧客番号 AND 書籍.ジャンル = 購入傾向.ジャンル AND <b>g</b> &gt; :購入総冊数                 </pre>
---

図4 お薦め商品の情報を抽出するSQL文

〔新刊お薦め機能の改善について〕

Y社では新刊お薦め機能を構築し、一部の顧客に対して試験的に導入した。しばらく試験運用を続けた結果、新刊お薦め機能を利用している複数の顧客から、“商品購入後にお薦め商品が更新された方が使いやすい”との指摘を受けた。

そこで、毎日バッチ処理で実行していた[手順2]の処理に加えて、顧客が商品を購入したタイミングで、その顧客に対する“購入傾向”にその時購入した商品の情報

を追加することにした。その更新処理のための SQL 文を図 5 に示す。ここで、“:顧客番号”はその顧客の顧客番号を、“:注文番号”はその顧客の直前の注文に対応する注文番号を、“:注文明細番号”はその注文のうちの一つの注文明細に対応する注文明細番号を格納するホスト変数である。

```

UPDATE 購入傾向 SET 購入冊数 =
(SELECT 購入傾向.購入冊数 + 注文明細.数量 FROM 注文明細, 書籍
WHERE 注文明細.注文番号 = :注文番号 AND 注文明細.注文明細番号 = :注文明細番号
AND 注文明細.書籍番号 = 書籍.書籍番号 AND 書籍.ジャンル = 購入傾向.ジャンル)
WHERE 購入傾向.顧客番号 = :顧客番号
AND 購入傾向.ジャンル IN
(SELECT 書籍.ジャンル FROM 注文明細, 書籍
WHERE 注文明細.注文番号 = :注文番号 AND 注文明細.注文明細番号 = :注文明細番号
AND 注文明細.書籍番号 = 書籍.書籍番号)

```

図 5 商品購入時に購入傾向テーブルの情報を更新する SQL 文

図 5 の更新処理の動作確認のために、図 6 及び図 7 に示すテストデータを用意した。図 6 は [手順 2] の結果として“購入傾向テーブル”に格納するテストデータである。図 7 は、顧客が新たに購入した書籍に関するテストデータである。

顧客番号	ジャンル	購入冊数
100010	1	3
100010	2	1
100010	3	4
100020	1	1
100020	3	2

図 6 購入傾向テーブルに格納するテストデータ

顧客番号	注文番号	注文明細番号	書籍番号	ジャンル	数量
100010	101	1	902011	2	1
100020	102	1	803023	2	1
100020	102	2	502063	3	1

図 7 顧客が新たに購入した書籍に関するテストデータ

設問 1 三つの手順を実現するためのエンティティと SQL 文について、(1)~(3)に答えよ。

- (1) 図 2 中の  ,  に入れる適切な字句を答えよ。
- (2) 図 3 中の  ~  に入れる適切な字句を答えよ。ここで、SQL 実行時の年月日はホスト変数 “:今日” に格納されているものとする。
- (3) 図 4 中の  に入れる適切な字句を答えよ。

設問2 図6及び図7のテストデータで図5の更新処理の動作確認を行った結果について、(1)、(2)に答えよ。

- (1) 図6のテストデータが格納された購入傾向テーブルに対して、図7のテストデータを用いて図5の更新処理を行った結果、図6のテストデータのうち、更新されたすべてのレコードの更新後の内容（顧客番号、ジャンル、購入冊数）を答えよ。
- (2) (1)の結果から、図5の更新処理では一部の商品を購入したときに購入傾向テーブルが変更されないことが分かった。どのような商品を購入したときにこの問題が起こるか。35字以内で述べよ。

〔メモ用紙〕

問7 LEDを使用したデジタル時計の設計に関する次の記述を読んで、設問1～3に答えよ。

Z社では、6個の7セグメントLEDで年月日及び時分秒を表示するデジタル時計の設計を行っている。

〔デジタル時計の機器構成〕

デジタル時計のブロック図を、図1に示す。このデジタル時計は、LED、MPU、クロックカウンタ、リアルタイムクロック（以下、RTCという）、機械的な押しボタン式スイッチ（以下、SWという）、及びプログラムで入出力を設定できるプログラマブル入出力装置（以下、PIOという）で構成される。

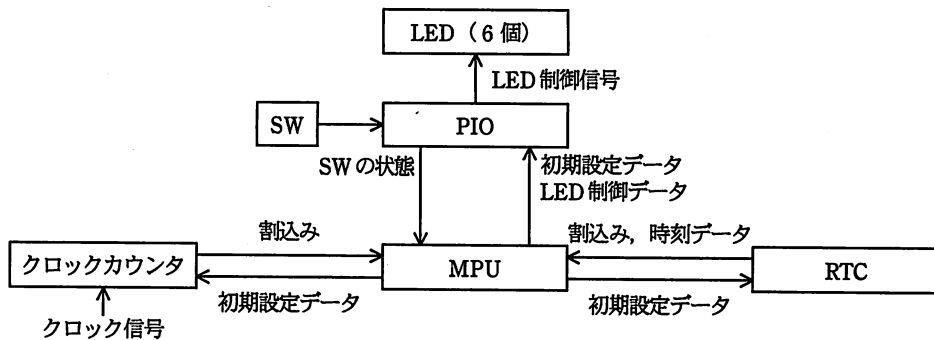


図1 デジタル時計のブロック図

〔デジタル時計の動作〕

- (1) 電源を入れると、初期化プログラムによってRTC、クロックカウンタ、PIOにそれぞれ初期設定データを書き込み、初期化する。SWを押しているときは年月日を表示し、押していないときは時分秒を表示する。
- (2) RTCは年月日、時分秒データ（以下、時刻データという）を保持し、RTC自身が時刻を更新する。RTCは1秒ごとにMPUに割り込みを行い、RTC割り込みハンドラを起動する。RTC割り込みハンドラは、RTCから時刻データを読み込む。読み込んだデータは、配列Dateに、西暦年の下2けた、月、日が格納され、配列Timeに、時、分、秒が格納される。例えば、読み込んだ時刻データが2011年4月17日、12時34



分 56 秒ならば、Date[0]～Date[5]に 1, 1, 0, 4, 1, 7 が、Time[0]～Time[5]に 1, 2, 3, 4, 5, 6 が格納される。

- (3) クロックカウンタは、クロックをカウントし、1 ミリ秒ごとに MPU に割込みを行い、クロックカウンタ割込みハンドラを起動する。

[PIO]

PIO の構成を図 2 に示す。PIO は、それぞれ 16 ビットで構成される入出力制御レジスタ（以下、PIO\_R という）とデータレジスタ（以下、PIO\_D という）から成る。PIO には 16 個の入力又は出力の設定が可能な端子があり、それぞれ PIO\_D の 1 ビットに割り当てられる。

- (1) PIO\_R は、PIO\_D の各ビットを入力にするか出力にするかを定める。PIO\_R のビット Ri を 1 にすると PIO\_D のビット Di は出力に指定され、0 にすると入力に指定される。
- (2) PIO\_D にデータを書き込むと、PIO\_R によって出力に指定されたビットのデータだけが端子から出力される。一方、PIO\_D のデータを読み込むと、PIO\_R によって入力に指定された端子のデータだけが読み込まれる。入力に指定されていないビットのデータを読み込むと不定の値となる。

PIO_R	R <sub>15</sub>	R <sub>14</sub>	R <sub>13</sub>	R <sub>12</sub>	R <sub>11</sub>	R <sub>10</sub>	R <sub>9</sub>	R <sub>8</sub>	R <sub>7</sub>	R <sub>6</sub>	R <sub>5</sub>	R <sub>4</sub>	R <sub>3</sub>	R <sub>2</sub>	R <sub>1</sub>	R <sub>0</sub>
PIO_D	D <sub>15</sub>	D <sub>14</sub>	D <sub>13</sub>	D <sub>12</sub>	D <sub>11</sub>	D <sub>10</sub>	D <sub>9</sub>	D <sub>8</sub>	D <sub>7</sub>	D <sub>6</sub>	D <sub>5</sub>	D <sub>4</sub>	D <sub>3</sub>	D <sub>2</sub>	D <sub>1</sub>	D <sub>0</sub>
端子																

図 2 PIO の構成

- (3) PIO\_D の D<sub>14</sub> に割り当てられた端子には、SW が接続される。SW を押している間はオンとなり、そのとき PIO\_D を読み込むとそのビットは 1、SW がオフのときそのビットは 0 となる。PIO\_D を読み込むとそのときの D<sub>14</sub> の値が SW の状態となる。

[ダイナミック点灯方式]

このデジタル時計で使用している LED の表示方法は、ダイナミック点灯方式である。ダイナミック点灯方式は、短時間に一つの LED だけを点灯し、点灯する LED を順に切り替え、あたかも全体が点灯しているかのように見せる方式である。

図3にLEDのセグメント割当てを、図4にLED表示部の構成を示す。

- (1) PIO\_Dの下位8ビット $D_0 \sim D_7$ のうち、 $D_0 \sim D_6$ にはLEDのセグメントa~gを割り当て、 $D_7$ には小数点dpを割り当てる。具体的には、 $D_0$ をLEDのセグメントaに、 $D_1$ をbに、...,  $D_6$ をgに割り当てる。
- (2) PIO\_Dの上位8ビット $D_8 \sim D_{15}$ のうち、 $D_8 \sim D_{13}$ には、LED0~LED5を割り当て、 $D_{14}$ にはSWを割り当てる( $D_{15}$ は使用しない)。具体的には、 $D_{13}$ をLED5に、 $D_{12}$ をLED4に、...,  $D_8$ をLED0に割り当てる。
- (3) LEDを点灯するためには、点灯するセグメントに対応するビット $D_0 \sim D_7$ に1を書き込み、点灯するLEDに対応するビット $D_8 \sim D_{13}$ に1を書き込む。

例えば、表示する時分秒のうち、“分”の10分台の数字はLED3、1分台の数字はLED2である。LED3に4を表示させるためには、PIO\_Dに16進数0866を書き込む。

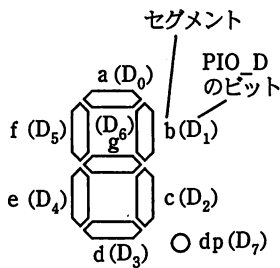


図3 セグメント割当て

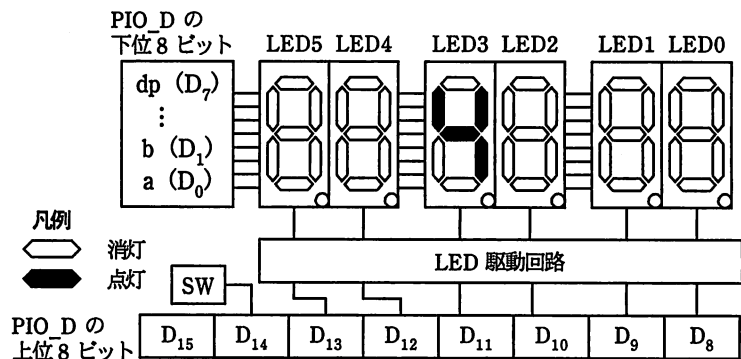


図4 LED表示部の構成

[クロックカウンタ割込みハンドラ]

クロックカウンタ割込みハンドラは、ダイナミック点灯の制御及びSWの入力の判定を行う。その流れ図を図5に示す。

配列 Pattern[0]~[9]はそれぞれ16ビットの符号なし整数で、LEDに0~9を表示するための点灯セグメントの情報を格納する。例えば、Pattern[4]はLEDに4を表示するため、16進数0066を格納している。

iはLEDを示すカウンタ、cntはSWの切替え時に状態が安定するまで待ち合わせるためのカウンタで、それぞれ16ビットの符号なし整数であり、初期値はいずれも0である。

swState は SW の状態を表す 1 ビットの変数であり、prev は直前の割込み処理で検出した SW の値を表す 1 ビットの変数である。初期値はいずれも 0 である。

work 及び pwork は、16 ビット符号なし整数であり、作業用の変数である。

図 5 中の①の処理は、SW の状態が変化したときに、状態が安定するまで待ち合わせる処理である。

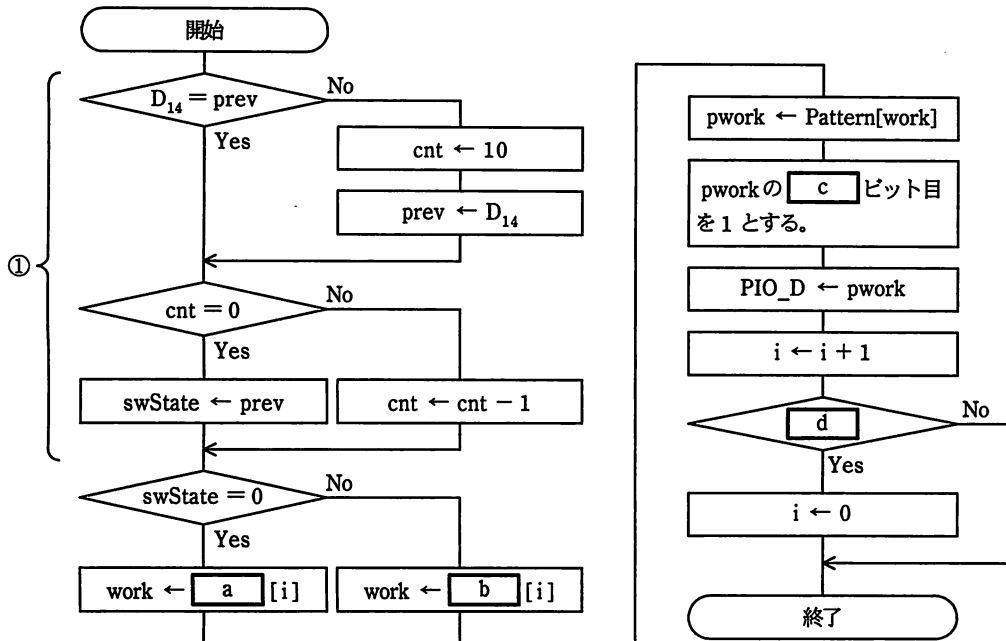


図 5 クロックカウンタ割込みハンドラの流れ図

設問 1 初期化プログラムによって、PIO\_R を初期化する設定値を 16 進数 4 けたで答えよ。ただし、PIO\_D の未使用のビットは入力として設定すること。

設問 2 図 5 中の a ~ d について、(1), (2)に答えよ。

(1) a , b に入れる適切な配列名を答えよ。

(2) c , d に入れる適切な式を答えよ。

設問 3 図 5 中の①の処理で、SW の状態を直ちに反映しない理由を、30 字以内で述べよ。

問8 ゴルフ用ナビゲーションシステムのオブジェクト指向設計に関する次の記述を読んで、設問1～3に答えよ。

S社は、ゴルフ用の携帯型GPSナビゲーションシステム（以下、GPSナビという）を製品化することになり、そのソフトウェアをオブジェクト指向によって設計することにした。

ゴルフ場は番号の付けられた複数のホールから成る。各ホールには、グリーンと呼ばれる区域があり、ボールを入れる穴（カップ）があげられている。プレーヤは、カップにボールを入れた後、次のホールに進む（ホールの移動）。なお、本問では、プレーヤがカップにボールを入れる前に他のホールに立ち入ることは、考えなくてよいものとする。

GPSナビは、GPSによって現在位置を測定する機能を備え、さらに、ゴルフ場の位置に関する各種のデータ（位置関係データ）をもつ。プレーヤは始めに、GPSナビに登録されているゴルフ場の中から、現在いるゴルフ場を選択する。プレーヤは、ボールを打つときに位置登録ボタンを押して、その時点の現在位置を最新登録位置として登録することができる。位置登録ボタンが押されるたび、最新登録位置はその時点の現在位置に更新される。GPSナビは、次の項目を自動的に認識又は計算し、所持するプレーヤに示す。

- (1) 現在いるホールの番号（現在位置と位置関係データによって認識）
- (2) 現在位置からそのホールのグリーンの中央（グリーン位置）までの距離（残距離）
- (3) 最新登録位置から現在位置までの距離（飛距離）

GPSナビの画面表示例を図1に示す。画面の表示内容は、タイマによって一定時間間隔で最新の状態に更新される。また、位置と距離の関係を図2に示す。

ゴルフ場： ○○○ゴルフ倶楽部
ホール： <u>1番</u>
残距離： <u>150</u>
飛距離： <u>250</u>

図1 画面表示例

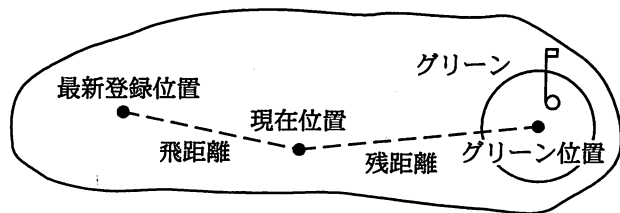


図2 位置と距離の関係

GPS ナビのソフトウェアをオブジェクト指向で設計するに当たり、図 3 に示すクラス図を作成した。“距離計算”は位置のデータから残距離と飛距離を計算する操作である。

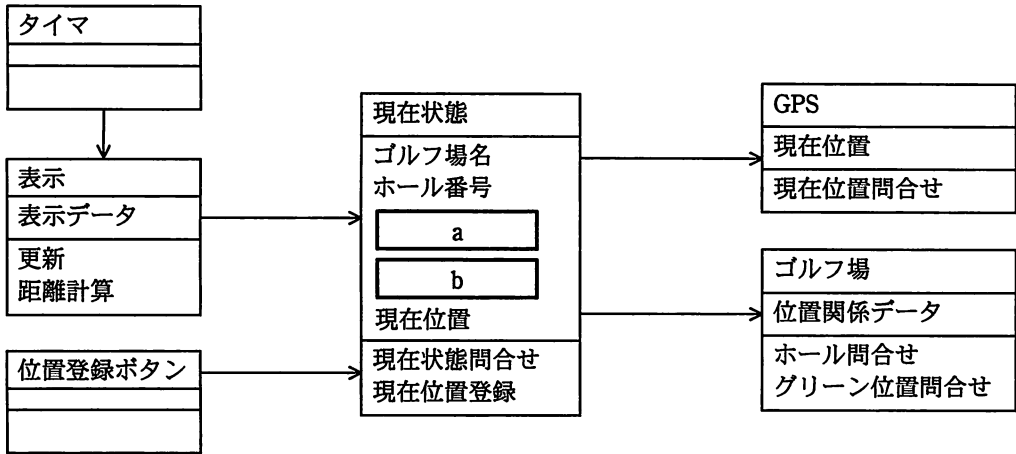
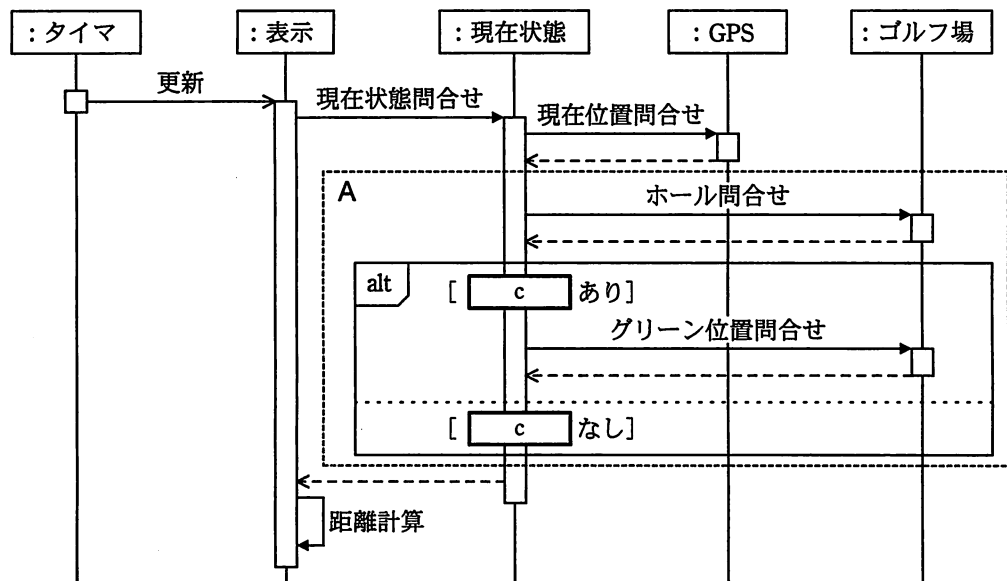


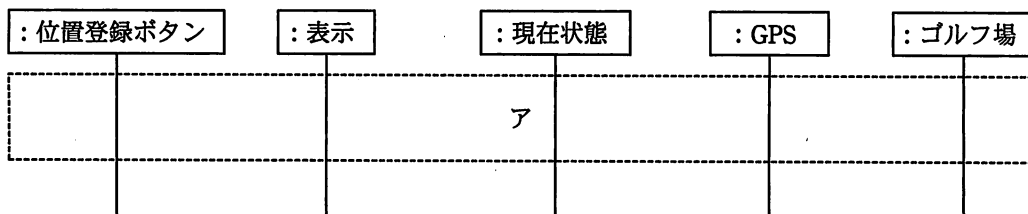
図 3 クラス図

また、タイマによる表示更新、及びプレーヤによる位置登録のシーケンス図の一部を、それぞれ図 4、及び図 5 に示す。



注記 alt は選択を表す。

図 4 タイマによる表示更新のシーケンス図



注記 オブジェクトの活性化表示とメッセージの戻り線は省略している。

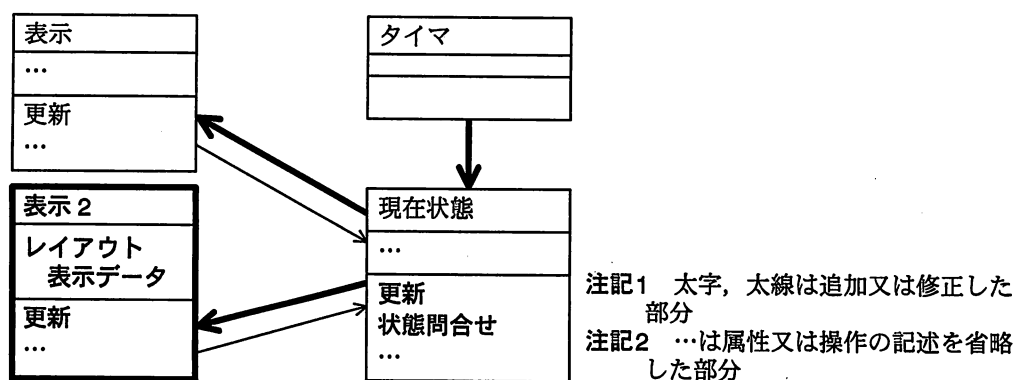
図5 プレーヤによる位置登録のシーケンス図

〔ホールレイアウトを画面表示する機能の追加と処理方式の変更〕

現在いるホールのレイアウトとそこでの現在位置を画面表示する機能を、GPS ナビに追加することになった。そこで、処理効率を考慮して、次のような処理方式に変更することにした。

レイアウトを表示するためのクラス“表示2”を追加し、その属性としてレイアウト表示データを設ける。“現在状態”の操作“現在状態問合せ”は、属性を最新に更新するための“更新”と、属性を返す“状態問合せ”に分割する。また、“タイマ”からの関連の参照先を“現在状態”に変更し、さらに、既存のものと逆方向の関連を二つ追加する。

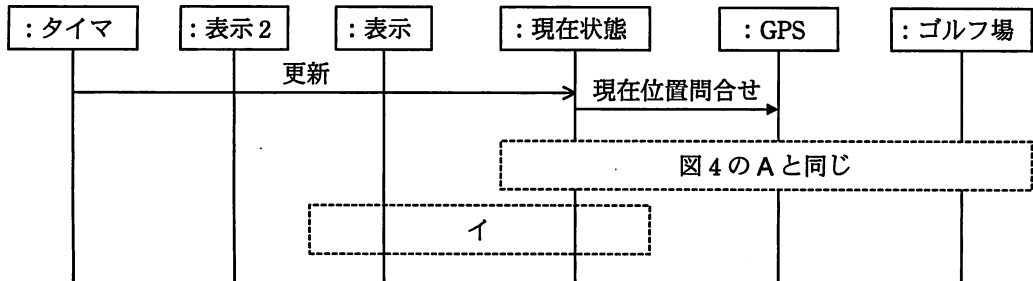
処理方式の変更に伴い、図3のクラス図は図6のように、図4のタイマによる表示更新のシーケンス図は図7のように、それぞれ変更する。



注記1 太字, 太線は追加又は修正した部分

注記2 …は属性又は操作の記述を省略した部分

図6 処理方式変更後のクラス図 (部分)



注記 オブジェクトの活性化表示とメッセージの戻り線は省略している。  
 “表示2”に関するメッセージは省略している。

図7 変更したシーケンス図

設問1 図3中の  ,  に入れる適切な属性名, 及び図4中の  に入れる適切な字句を, それぞれ本文中にある字句を用いて答えよ。

設問2 図5中の  には二つのメッセージが入る。それらについて, 解答欄にメッセージの矢印線とメッセージ名を記入せよ。ただし, 矢印“→”と“->”の区別は不要であり, メッセージの戻り線は省略し, メッセージ名は相当する操作名とせよ。

設問3 機能追加を行って処理方式を変更する場合について, (1), (2)に答えよ。

(1) 図7中の  には, クラス内呼出しとクラス“表示2”に関するメッセージを除くと, 二つのメッセージが入る。それらについて, 設問2と同様に, 解答欄に記入せよ。

(2) 表示のために“GPS”や“ゴルフ場”を参照する頻度は, 機能追加前に比べて, 何倍になるか。解答群の中から選び記号で答えよ。

解答群

ア 1/4倍    イ 1/2倍    ウ 1倍    エ 2倍    オ 4倍

問9 サーバへのサイバー攻撃対策に関する次の記述を読んで、設問1～3に答えよ。

D社はおもちゃを扱う中堅商社であり、取扱商品を紹介するためにWebサーバやデータベースサーバ(DBサーバ)などを自社で運用している。D社のネットワーク構成を図1に、各サーバの役割を表1に示す。

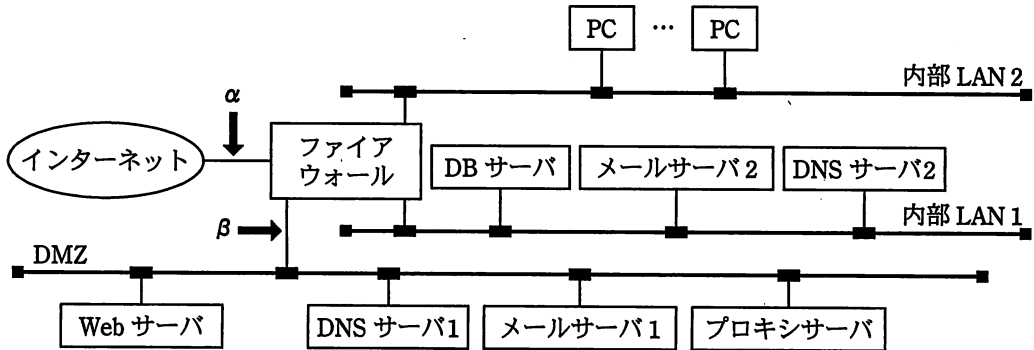


図1 D社のネットワーク構成

表1 各サーバの役割

サーバ名 (ホスト名)	役割
DBサーバ	取扱商品の情報を格納し、Webサーバからのリクエストに応じて必要な情報を渡す。
DNSサーバ1	自社ドメインを管理し、インターネットからの問合せに応答する。
DNSサーバ2	自社内のホスト情報を管理し、社内からの問合せに応答する。
Webサーバ	DBサーバにアクセスすることによって、取扱商品をインターネット向けに紹介する。
メールサーバ1	自社あてのメールをインターネットから受け取り、メールサーバ2に転送する。社外あてのメールをメールサーバ2から受け取り、インターネットに転送する。
メールサーバ2	自社あてのメールをメールサーバ1から受け取る。社外あてのメールをメールサーバ1に転送する。PCからのメール送受信要求を受け付ける。
プロキシサーバ	PCからの社外へのWebアクセスを中継する。

あるとき、D社の顧客から“Webサイトが表示されない”と問合せがあった。原因を調査したところ、Webサーバが反応しない状態であったので、Webサイトの運営を一時中止して原因を探った。その結果、各サーバに対して、次のサイバー攻撃が行わ



れていたことが判明した。

【サイバー攻撃 1】 Web サーバに対して、Web ページを表示するためのリクエストが大量に送られ、CPU とメモリの使用率が許容限度を超えてしまっていた。

【サイバー攻撃 2】 DB サーバにアクセスするプログラムの不備を利用して、データベース上の情報に不正にアクセスしようとした形跡が、Web サーバにあった。

【サイバー攻撃 3】 DNS プログラムが確保したメモリサイズを超えた入力を与えて、管理者権限を奪おうとした形跡が、DNS サーバ 1 にあった。

【サイバー攻撃 4】 使用可能なサービスを探した形跡が、DMZ 内の各サーバにあった。

D 社では判明したサイバー攻撃に対応するために、ファイアウォールの設定を変更するとともに、ネットワーク型 IDS (Intrusion Detection System, 侵入検知システム) を導入することにした。

#### 〔ファイアウォールの設定変更〕

ファイアウォールの新しいフィルタリングルールを表 2 に示す。フィルタリングルールの設定は、次の方針で行うことにした。

- ・インターネット以外のあて先は、ホスト名で指定する。
- ・必要なサービスだけを通過させる。

なお、表 2 で用いるフィルタリングルールの記述方法は、次のとおりである。

- ・通信パケットの送信元、あて先及びサービスの組合せによって、許可又は拒否の動作を指定することができる。
- ・送信元、あて先には個別のホスト名又は“インターネット”、“DMZ”、“内部 LAN1”、“内部 LAN2”のネットワーク名又は“すべて”が指定できる。
- ・サービスにはポート番号（複数指定可）又は“すべて”が指定できる。ポート番号は、SMTP は 25、DNS は 53、HTTP は 80、POP3 は 110、DB サーバへのアクセスは 1521、プロキシサーバへのアクセスは 8080 とする。
- ・項番が小さいものから順に調べて、最初に一致したルールが適用される。

表2 ファイアウォールの新しいフィルタリングルール

項番	送信元	あて先	サービス	動作
1	内部 LAN2	メールサーバ 2	25, 110	許可
2	内部 LAN2	DNS サーバ 2	53	許可
3	内部 LAN2	a	b	許可
4	メールサーバ 2	メールサーバ 1	25	許可
5	メールサーバ 1	メールサーバ 2	25	許可
6	Web サーバ	c	d	許可
7	メールサーバ 1	インターネット	25	許可
8	プロキシサーバ	インターネット	すべて	許可
9	インターネット	Web サーバ	80	許可
10	インターネット	e	f	許可
11	インターネット	DNS サーバ 1	53	許可
12	すべて	すべて	すべて	拒否

〔ネットワーク型 IDS の導入〕

D 社では、早期にサイバー攻撃を検知するために、ネットワーク型 IDS を図 1 の  $\alpha$  の位置に設置した。設置した IDS の概要は、次のとおりである。

- ・不正侵入の特徴的なパターンをシグネチャとして事前に登録し、検知した脅威の種類を示すシグネチャの識別子、脅威の名称、詳細な通信内容などをログに記録するとともに、管理者あてに警告メールで通知する機能をもつ。
- ・検知されるサイバー攻撃には、4 段階の優先度（優先して対応する必要性の度合い）が付与されている。優先度は、優先度 1 が最も高く、優先度 4 が最も低い。

D 社で判明したサイバー攻撃 1~4 に対応する優先度の初期値は、表 3 のとおりである。

表3 D社で判明したサイバー攻撃1~4に対応する優先度の初期値

サイバー攻撃の種類	優先度の初期値
サイバー攻撃1	2
サイバー攻撃2	1
サイバー攻撃3	1
サイバー攻撃4	2

D社では、IDSの優先度の設定は初期値のままとし、優先度が1, 2のものを管理者に警告メールで通知する設定で、IDSの試験運用を開始した。

試験運用を開始してすぐに、IDSから管理者あてに警告メールが大量に送られるようになった。警告メールが多いと、管理者が重要な警告を見落とすおそれがあることから、D社ではIDSの導入効果を維持したまま警告メールの件数を少なくするために、①IDSの設置位置を図1のβの位置に変更した。

設問1 サイバー攻撃1~4について、その名称を解答群の中から選び、記号で答えよ。

解答群

- |                 |                |
|-----------------|----------------|
| ア DoS 攻撃        | イ SQL インジェクション |
| ウ ソーシャルエンジニアリング | エ トロイの木馬       |
| オ バッファオーバーフロー攻撃 | カ ポートスキャン      |

設問2 D社で実施したファイアウォールの設定変更について、表2中の a ~ f に入れる適切な字句を答えよ。

設問3 IDSから管理者あてに送られる警告メールの大量発生後に、D社が実施した対策について、(1), (2)に答えよ。

- (1) 本文中の下線①の対策について、警告メールが減少する理由を35字以内で述べよ。
- (2) 本文中の下線①の対策の結果、警告メールが最も効果的に減少すると考えられるサイバー攻撃の種類をサイバー攻撃1~4から選び、番号で答えよ。

問 10 ERP パッケージの導入検討に関する次の記述を読んで、設問 1～4 に答えよ。

中堅製造業の X 社は、これまで国内中心に事業を拡大してきたが、今回の中期計画では、グローバルなビジネス展開と経営のスピードアップによる売上・利益の拡大を経営目標に掲げた。社長からは、直ちに全社業務改革を進め、販売・生産・会計の業務プロセスのグローバル対応とともに、現在は独立している各システムの統合を 2 年間で実現するよう、関係役員に検討指示が出された。この指示を受け、実現案が経営会議で審議され、業務改革委員会（以下、改革委員会という）とシステム導入プロジェクト（以下、導入 PJ という）が設置された。また、短期間でのシステム統合の実現策として、ERP パッケージ（以下、ERP という）を導入するという方針が決定された。現行の基幹システムは、販売システム・生産システム・会計システムから構成され、会計システムは、販売システム及び生産システムとの間でデータ連携を行っている。

〔全社業務改革の推進体制〕

経営会議の方針を受けて、図 1 の改革委員会と導入 PJ が組織され、全社推進体制確立のために、社長を責任者とするステアリングコミッティが設置された。①ステアリングコミッティは、全社業務改革の最終判断などの役割・責任を担う。

改革委員会の委員長には Z 常務、導入 PJ のプロジェクトリーダーには情報システム部の Y 部長が、それぞれ任命された。全社業務改革の推進のために、改革委員会の下、販売部門・生産部門・会計部門による業務改革チームが設置され、各チームのリーダーには、3 部門の代表者が任命された。改革委員会には、メンバとして 3 部門の部長と各チームのリーダーが参画する。

情報システムの開発は、導入 PJ が担当し、販売・生産・会計の 3 業務の設計・開発とインフラの計 4 チームが設置され、それぞれのチームに情報システム部の SE が配置された。

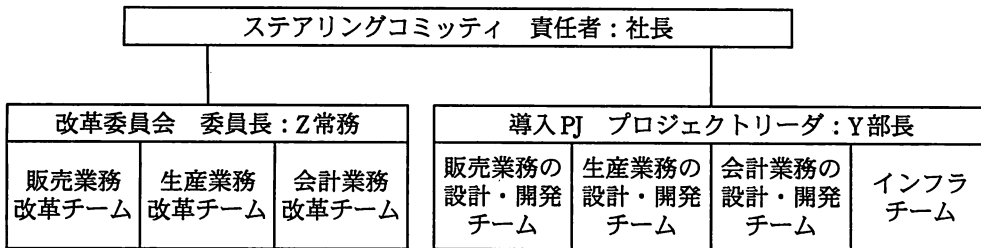


図 1 全社業務改革の推進体制

〔ERP 導入方針（案）〕

ERP 導入を成功させるには、利用部門のニーズに合わせてシステムを開発してきた従来の意識を変える必要がある。この点を踏まえ、Y 部長は早速、ERP 導入方針（案）を(1)～(4)のとおり策定した。

- (1) X 社と同じ業界で十分な実績のある ERP 製品を導入する。当製造業の業種向けの a があり、ERP 導入の専門コンサルタントがいるベンダ 2 社（T 社と U 社）の製品及びコンサルテーション能力を比較する。ERP 自体の機能改造は行わないので、各社の今後の製品強化計画も考慮する。
- (2) 選定に際しては、全社業務改革の推進体制の各チームから選抜した、販売部門・生産部門・会計部門・情報システム部門のメンバから構成される ERP 評価ワーキンググループ（以下、WG という）を発足させる。評価の対象となる機能は、X 社が使う販売・生産・会計の業務範囲に限定し、運用面などの非機能要件も併せて検討する。
- (3) ERP の本番移行は、統合化の開発リスクを考慮し、全業務の一斉リリースでなく、2 段階リリースとする。1 次リリースに販売システム・生産システムを先行させ、2 次リリースを会計システムとする。
- (4) 開発は、利用部門が ERP を実際に操作して評価できる、b 方式で行う。

Y 部長は、この ERP 導入方針（案）を社長に説明し、承認を得た後、導入方針に基づいて、今後の活動計画をまとめた。WG のグループリーダーには、Y 部長が任命された。

## [ERP とベンダの評価・選定]

Y 部長は、WG を発足させ、検討開始に当たって選定されたメンバに WG の重要性を説明し、2 か月間の評価・選定に入った。

位置付け：WG は、開発期間・予算の制約の下、業務プロセスのグローバル対応と経営のスピードアップに向け、候補の 2 社の ERP 製品のデモを見て説明を聞き、ベンダを選定する。

評価： 評価項目は、3 部門の意見を入れて決める。

- ・ERP 製品は、ERP の標準プロセスに X 社の業務プロセスを合わせた場合の適合の難易度を、現機能だけでなく、②次期の製品強化計画を含めて評価する。
- ・ベンダのコンサルティング能力は、サポートの内容・範囲と当業界に関するノウハウを評価する。

各部門の要望は次のとおりである。

### (1) 販売部門

海外ビジネスを本格的に立ち上げていくので、国内外の販売業務プロセスを標準化させる必要があり、関係する機能には注目している。忙しい営業担当者が自ら入力するので、操作しやすい画面を望む。

### (2) 生産部門

生産方式は、個別受注生産方式と見込み生産方式が混在している。ERP には、両方の生産方式の基本機能が必要である。販売機能との連携、及び画面・帳票への X 社独自の管理項目の追加をしたい。

### (3) 会計部門

会計システムには、勘定科目の全面見直し、決算業務の効率向上、全社経営活動のスピードアップ、販売システム・生産システムとの統合など、検討すべき重要テーマが山積している。これを機会に、会計システムと販売システム・生産システムとの連携機能を充実させたい。

各部門の意見を取り入れて最終的な評価を行った結果、グローバル対応を含む各機能が充実し、優秀な専門コンサルタントがいる U 社を選定した。

Y 部長は、導入 PJ の本格的な活動開始の前に、これまでの ERP とベンダの評価・選定及びERP 導入計画を社長に説明し、承認を得た。

設問 1 本文中の  ,  に入れる最も適切な字句を解答群の中から  
選び、記号で答えよ。

解答群

ア ウォータフォール    イ コンセプト    ウ スパイラル  
エ テンプレート    オ ビジネスモデル    カ プロトタイプ

設問 2 本文中の下線①について、ステアリングコミッティは、全社業務改革の最終判断のほかに、どのような役割・責任を担うのか。図 1 の全社業務改革の推進体制を参考に、30 字以内で述べよ。

設問 3 今回、2 段階リリースを採用した。一斉リリースの場合には必要としないシステム機能であって、開発が必須となるものを 35 字以内で述べよ。

設問 4 WG が行う ERP とベンダの評価・選定について、(1)、(2)に答えよ。

(1) WG が行う評価としてふさわしいものを解答群の中からすべて選び、記号で答えよ。

解答群

ア ERP の性能評価は重要であるが、将来のデータ量が正確に把握しきれないので、今回は検討項目から外す。

イ 将来導入する可能性がある ERP の人事機能を評価する。

ウ 販売システムについては、業務改革で ERP の標準プロセスに合わせるので、今回は画面・帳票を中心に評価する。

エ 生産システムについては、個別受注と見込みの生産方式の基本機能、販売機能との連携、及び画面・帳票への管理項目の追加の容易性を評価する。

オ 会計システムについては、決算業務の効率向上、全社経営活動のスピードアップ、販売システム・生産システムとの統合度合いを評価する。

(2) 本文中の下線②について、次期の製品強化計画を含めて評価するのはなぜか。その理由を 20 字以内で述べよ。

問 11 システムの変更管理に関する次の記述を読んで、設問 1～4 に答えよ。

〔改善前の変更管理の状況〕

K 社は、地方都市に 30 店舗を有する中堅スーパーマーケットであり、自社で販売管理システムの運用・保守を行っている。K 社ではシステムの構成管理を徹底しており、情報システム部が本社と全支店のハードウェア及びソフトウェアを一元管理している。

システム変更要求の受付担当である情報システム部の L 君は、商品開発部からシステム変更要求（以下、A 案件という）を受け付けた。その翌日に、支店の取りまとめ部署である販売促進部から別のシステム変更要求（以下、B 案件という）を受け付けたが、A、B 二つの案件を同時に対応する余裕はなかった。L 君は、受付順に A 案件からシステム対応を行うことにした。

L 君は、情報システム部の M 課長に A 案件の実施の承認を受け、変更のスケジュールを作成し、変更作業に着手した。IT サービスの構成情報を一元的に管理する構成管理データベース（CMDB）に対して、変更対象プログラムの変更作業登録を行うと、構成アイテム属性の一つであるステータスが“本番稼働中”から“開発中”に自動更新された。L 君は、変更の構築・テストを完了し、リリース確認会議の場で正式なリリース承認を受けた。その後、変更した確定版プログラムを a に格納し、本社内各部署及び全支店にリリース内容とリリース予定日をアナウンスした。リリース日に、①確定版プログラムが本番環境に反映された。K 社の変更管理，構成管理，及びリリース管理の関係を、図 1 に示す。

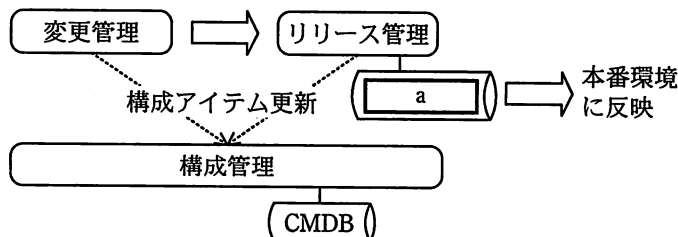


図 1 K 社の変更管理，構成管理，及びリリース管理の関係

②その後、販売促進部の N 部長から M 課長にクレームが届いた。販売促進部から受け付けた B 案件が、全社的に重要な変更要求であったにもかかわらず、今回リリース



スの対象外になったことに対するものであった。

#### [変更管理プロセスの改善]

L 君は B 案件のシステム対応を速やかに行ったので、今回は大事には至らなかった。変更要求の取扱いに関しては、これまでも見直しを要請されていた。そこで、M 課長は社内システムの変更管理プロセスの改善を検討し、図 2 に示す新たな変更管理プロセスを作成した。

(ア) 変更の登録とフィルタリング	(オ) 変更の実施の認可
(イ) 優先度の割当て	(カ) 変更のスケジュール作成
(ウ) カテゴリ分け	(キ) 変更の構築・テスト
(エ) インパクトとリソースの評価	(ク) 変更の結果の確認とリリース承認

図 2 K社の新たな変更管理プロセス (目次)

新たな変更管理プロセスの中で、次のルールを定めた。

- ・変更管理マネージャを設定し、M 課長が務める。変更管理マネージャは、変更の登録とフィルタリング、優先度の割当て、及びカテゴリ分けを行う。
- ・変更に関するインパクトとリソースの評価、及び変更の実施の認可を行う組織である b を設置する。変更管理マネージャの M 課長が、議長を務める。

また、この変更管理プロセスを実施するに当たって、b の通常開催サイクル、及び販売管理システムの通常リリースサイクルを、“1 月に 1 回”と設定した。

#### [変更管理プロセスの例外処理]

数か月後、ある地域の競合店が日替わりで目玉商品のタイムセールを実施し、K 社の既存顧客が大量に競合店に流れていく事態が発生した。これに対抗するために、競合店の売値を見た上で支店独自の売値を即時設定できるシステム変更要求（以下、C 案件という）が情報システム部に届いた。M 課長は、L 君に C 案件の変更調査を指示すると、変更対象プログラムは 1 本で、プログラムの変更とテストは数日間に対応できるという報告を受けた。しかし、通常リリースサイクルでの次回のリリース予定日は 3 週間後であり、それを待っていると大きな機会損失につながってしまう。

ビジネス上の緊急度が高く、早急なシステム対応が望まれていることを把握した情報システム部の T 部長は、通常リリースサイクル分の変更と並行して C 案件のシステム対応を行い、1 週間後に C 案件だけを先にリリースするという、例外的な変更の実施を認めることにした。

T 部長及び M 課長の指示を受けた L 君は、C 案件の変更対象プログラムの構成アイテム属性を調べた。ステータスは“開発中”になっており、次回通常リリースサイクル分として、既に変更実施中であることが分かった。L 君は、通常リリースサイクル分の変更と C 案件の変更を間違いなく行うために、次の手順で作業を行うことを M 課長に報告し、承認を受けた。

- (1) 通常リリースサイクル分の変更対象プログラムの変更作業登録をキャンセルする。
- (2) 

c
---
- (3) 

d
---
- (4) 

e
---
- (5) 

f
---
- (6) 通常リリースサイクル分の変更対象プログラムの変更作業を再開する。

設問 1 変更管理プロセスについて、(1)、(2)に答えよ。

- (1) 本文中の 

a
---

 , 

b
---

 に入れる適切な字句を、解答群の中から選び、記号で答えよ。

解答群

- |       |       |       |
|-------|-------|-------|
| ア CAB | イ DHS | ウ DSL |
| エ PMO | オ SCM | カ SLA |

- (2) K 社の新たな変更管理プロセスの管理対象として適切なものを、解答群の中からすべて選び、記号で答えよ。

解答群

- ア 競合店に対して優位に立つための戦略的なシステム変更
- イ 支店独自で即時設定した目玉商品の売値
- ウ 支店の責任者が行う販売管理システムログインパスワードの変更内容
- エ 支店の販売管理システム用 PC の OS バージョンアップ

設問 2 本文中の下線①に示した処理と同時に行われる構成管理にかかわる処理を、40字以内で述べよ。

設問 3 本文中の下線②に示したクレームは、改善前の変更管理プロセスが不十分であったことから発生した。不十分であった点を、30字以内で述べよ。

設問 4 変更管理プロセスの例外処理について、(1)、(2)に答えよ。

(1) 緊急対応が必要な変更の実施を可能にするために、追加設定するプロセスとして適切なものを、解答群の中から二つ選び、記号で答えよ。

解答群

ア 緊急時の権限代行者を、その場で決めることができるプロセスを設定する。

イ 正規の承認手段とは別に、メールや電話で関連責任者に承認を得ることができるプロセスを設定する。

ウ 変更の結果の確認とリリース承認を、省略できるプロセスを設定する。

エ 変更の実施の認可を待たずに変更の構築に着手し、後で認可を受けることができるプロセスを設定する。

オ 変更のスケジュール作成を、担当者の判断で省略できるプロセスを設定する。

(2) 本文中の複数の変更を並行して実施する場合、どのような手順で変更作業を行うのが適切か。  ～  に入れる適切な字句を、解答群の中から選び、記号で答えよ。

解答群

ア C 案件の構築・テストを行う。

イ C 案件の変更対象プログラムの変更作業登録を行う。

ウ C 案件のリリース承認を受け、リリース作業を行う。

エ 通常リリースサイクル分の変更対象プログラムの変更作業登録を行う。

オ 通常リリースサイクル分の変更の構築・テストを行う。

カ 通常リリースサイクル分のリリース承認を受け、リリース作業を行う。

問 12 表計算ソフトの利用についてのシステム監査に関する次の記述を読んで、設問 1～4 に答えよ。

E 社は、主に製造機械を取り扱う商社で、中堅の上場企業である。部長以下 12 名の経理部員は、ソフトウェアパッケージを利用した経理システムで対応しきれない部分については、表計算ソフトを活用して業務効率の向上を図っている。

使用している表計算ソフトは、集計機能のほかに関数、マクロ言語によるプログラミング機能、パスワードを用いてセルに対する入力・変更を禁止できるセキュリティ機能などを備えている。表計算ソフトに精通した部員 5 名が、これらの機能を使用して表計算ファイルを作成している。

E 社では、個人用の PC 内にファイルを保存しない運用が全社に定着していて、業務用のファイルはすべてファイルサーバ内に格納されている。ファイルは業務ごとに分類されたディレクトリに保管され、使用権限に合わせたアクセス権が設定されている。

財務諸表の重要な勘定科目に影響を与えるおそれのあるデータを取り扱う表計算ファイルについては、表計算ファイルの管理規程が制定されている。この管理規程が制定されて 6 か月が経過したので、見直しも視野に入れ、その運用状況を確認するために、監査室の F 君が経理部の表計算ファイルの管理状態を監査することになった。

〔管理規程（抜粋）〕

- ・業務に使用する表計算ファイルを新たに作成したり、機能を変更したりする場合、作成者は、部門長が任命した表計算ファイル管理者（以下、管理者という）に事前に申告しなければならない。
- ・管理者は、表計算ファイルのうち、その処理結果が財務諸表の重要な勘定科目に影響を与えるものを管理対象とし、勘定科目に与える影響を評価してセキュリティ管理レベル（以下、管理レベルという）を決定する。
- ・管理者は、管理対象となる表計算ファイルを表計算ファイル管理簿（以下、管理簿という）に登録し、作成者によって文書化された仕様を保管する。
- ・管理者は、表計算ファイルの使用権限をもつ使用者を管理簿に記載する。
- ・管理簿には、ファイル名、影響を与える勘定科目、作成者、作成日付、使用者、管

理レベルなどを記載する。

- ・表計算ファイルの作成者は、指定された管理レベルに応じたセキュリティ対策を講じ、使用者がその表計算ファイルを改ざんできないようにする。
- ・管理対象の表計算ファイルについては、管理レベルに応じたバックアップを行う。

表計算ファイルの管理レベルと、各レベルにおいて採るべきセキュリティ対策を表1に示す。

表1 表計算ファイルのセキュリティ対策（抜粋）

管理レベル	対策
高	<ul style="list-style-type: none"><li>・表計算ファイルへのアクセスログを取得し、定期的に確認する。</li><li>・表計算ソフトのもつセキュリティ機能を用いて、使用者の入力部分以外のセルに対する入力・変更を禁止する。</li><li>・入力データの正当性を確認する機能をもつ。</li><li>・更新後速やかにバックアップを行う。</li></ul>
中	<ul style="list-style-type: none"><li>・表計算ソフトのもつセキュリティ機能を用いて、使用者の入力部分以外のセルに対する入力・変更を禁止する。</li><li>・更新後、再度更新をするまでにバックアップを行う。</li></ul>
低	<ul style="list-style-type: none"><li>・定期的にバックアップを行う。</li></ul>

〔監査計画〕

F君は、監査計画を次のように考えた。

- (1) 予備調査において、管理対象を特定するために、の確認を行う。
- (2) 繁忙期に当たるので、経理部員の3分の1に当たる4名を無作為に抽出して調査対象とし、そのほかの部員へのヒアリングは行わない。
- (3) ヒアリングでは、表計算ファイルのを理解し、守っているかどうかを質問する。
- (4) 調査対象となった管理対象の表計算ファイルの作成者に、管理規程の運用に関する状況を確認する。
- (5) ファイルサーバ内のすべての表計算ファイルを確認し、管理対象の表計算ファイルを識別する。
- (6) 管理対象の表計算ファイルのの周期と状況を確認する。

- (7) 管理対象の表計算ファイルの  と保管場所のディレクトリのアクセス権の一致を確認する。

〔監査の実施〕

監査計画に従って監査を実施した結果、F 君は次の事実を確認した。

経理部では、G 課長が管理者に任命され、作成された表計算ファイルを管理対象とするかどうかの判断と管理レベルの決定を任されている。

管理レベルが“高”の表計算ファイルはなく、レベル“中”と“低”がそれぞれ 4 本ずつ登録されている。ファイルは、すべて経理部のファイルサーバに保管され、毎週金曜日に定期的なバックアップが確実に実施されている。また、管理対象の各表計算ファイルの使用者と、ディレクトリのアクセス権の設定に不整合はない。

経理部の H 係長は、ほぼ毎日、データを入力して管理レベル“中”の表計算ファイルを更新している。また、月 1 回使用される、①管理レベル“低”の表計算ファイルは、ほかの表計算ファイル中の一覧表内の係数を外部データとして参照している。参照先の表計算ファイルは管理対象外であった。

G 課長が使用している管理レベル“中”の表計算ファイルは、入力部分以外のセルに対する入力・変更の禁止が設定されていない。G 課長自身が作成したもので、登録時には入力・変更を禁止する設定をしていたが、内部処理の変更があったので設定を解除し、再度変更の予定があるので、その後は入力・変更を禁止する設定をせずに使用し続けている。

〔指摘事項（抜粋）〕

監査によって判明した事実に基づいて、F 君は次の指摘を行った。

- ・  は定期的には実施されているが、 が使用する表計算ファイルの  に対しては、現在実施されている  では適切とはいえない。
- ・管理対象の表計算ファイルが参照している管理対象外の表計算ファイルの内容が、財務諸表の重要な勘定科目に影響を与えるおそれがある。
- ・セルに対する②入力・変更の禁止の設定が解除されているものがある。

〔改善提言（抜粋）〕

指摘事項について、監査室は次の改善提言を行った。

- ・管理対象の表計算ファイルが参照している管理対象外の表計算ファイルも管理対象とすること。

・ 

h
---

設問 1 監査計画について、(1)、(2)に答えよ。

- (1) 本文中の 

a
---

 ～ 

d
---

 に入れる適切な字句を解答群の中から選び、記号で答えよ。

解答群

- |            |              |
|------------|--------------|
| ア 管理規程     | イ 管理対象外      |
| ウ 事前評価     | エ 使用権限       |
| オ 入力・変更の禁止 | カ バックアップ     |
| キ 表計算ファイル  | ク 表計算ファイル管理簿 |

- (2) 〔監査計画〕の(2)について、監査室長から、ほかの項目と矛盾が発生するおそれがあるので、部員を管理対象の表計算ファイル作成者とそれ以外の 2 群に分け、それぞれの群の中で抽出するように指示された。ほかの項目とはどれか。〔監査計画〕中の(1)～(7)の番号で答えよ。また、その理由を 40 字以内で述べよ。

設問 2 本文中の下線①の状態は、勘定科目に影響を与えるリスクがある。どのようなリスクか、40 字以内で述べよ。

- 設問 3 本文中の 

e
---

 ～ 

g
---

 に入れる適切な字句を解答群の中から選び、記号で答えよ。

解答群

- |        |            |          |
|--------|------------|----------|
| ア G 課長 | イ H 係長     | ウ 外部参照   |
| エ 管理対象 | オ 更新頻度     | カ 再度変更   |
| キ 使用権限 | ク 入力・変更の禁止 | ケ バックアップ |

設問 4 本文中の 

h
---

 に入れる、指摘事項（抜粋）の下線②に関する改善提言として、管理規程に追加すべき事項を 30 字以内で述べよ。

7. 退室可能時間に途中で退室する場合には、手を挙げて監督員に合図し、答案用紙が回収されてから静かに退室してください。

退室可能時間	13:40 ~ 15:20
--------	---------------

8. 問題に関する質問にはお答えできません。文意どおり解釈してください。
9. 問題冊子の余白などは、適宜利用して構いません。
10. 試験時間中、机の上に置けるもの及び使用できるものは、次のものに限りです。  
なお、会場での貸出しは行っていません。  
受験票、黒鉛筆及びシャープペンシル（B 又は HB）、鉛筆削り、消しゴム、定規、時計（アラームなど時計以外の機能は使用不可）、ハンカチ、ティッシュ  
これら以外は机の上に置けません。使用もできません。
11. 試験終了後、この問題冊子は持ち帰ることができます。
12. 答案用紙は、いかなる場合でも提出してください。回収時に提出しない場合は、採点されません。
13. 試験時間中にトイレへ行きたくなったり、気分が悪くなったりした場合は、手を挙げて監督員に合図してください。

試験問題に記載されている会社名又は製品名は、それぞれ各社の商標又は登録商標です。  
なお、試験問題では、™ 及び ® を明記していません。

#### お知らせ

1. システムの構築や試験会場の確保などの諸準備が整えば、平成 23 年 11 月から IT パスポート試験において CBT\*方式による試験を実施する予定です。
2. CBT 方式による試験の実施に伴い、現行の筆記による試験は、廃止する予定です。
3. 詳細が決定しましたら、ホームページなどでお知らせします。

※CBT（Computer Based Testing）：コンピュータを使用して実施する試験。