

平成24年度 秋期
ITストラテジスト試験
システムアーキテクト試験
ネットワークスペシャリスト試験
情報セキュリティスペシャリスト試験
ITサービスマネージャ試験
午前Ⅰ 問題【共通】

試験時間 9:30 ~ 10:20 (50分)

注意事項

1. 試験開始及び終了は、監督員の時計が基準です。監督員の指示に従ってください。試験時間中は、退室できません。
2. 試験開始の合図があるまで、問題冊子を開いて中を見てはいけません。
3. 答案用紙への受験番号などの記入は、試験開始の合図があってから始めてください。
4. 問題は、次の表に従って解答してください。

問題番号	問1～問30
選択方法	全問必須

5. 答案用紙の記入に当たっては、次の指示に従ってください。
 - (1) 答案用紙は光学式読取り装置で読み取った上で採点しますので、B又はHBの黒鉛筆で答案用紙のマークの記入方法のとおりマークしてください。マークの濃度がうすいなど、マークの記入方法のとおり正しくマークされていない場合は、読み取れません。特にシャープペンシルを使用する際には、マークの濃度に十分ご注意ください。訂正の場合は、あとが残らないように消しゴムできれいに消し、消しくずを残さないでください。
 - (2) 受験番号欄に受験番号を、生年月日欄に受験票の生年月日を記入及びマークしてください。答案用紙のマークの記入方法のとおり記入及びマークされていない場合は、採点されないことがあります。生年月日欄については、受験票の生年月日を訂正した場合でも、訂正前の生年月日を記入及びマークしてください。
 - (3) 解答は、次の例題にならって、解答欄に一つだけマークしてください。答案用紙のマークの記入方法のとおりマークされていない場合は、採点されません。

【例題】 秋の情報処理技術者試験が実施される月はどれか。

ア 8 イ 9 ウ 10 エ 11

正しい答えは“ウ 10”ですから、次のようにマークしてください。

例題	<input type="radio"/> ア <input type="radio"/> イ <input checked="" type="radio"/> ウ <input type="radio"/> エ
----	--

注意事項は問題冊子の裏表紙に続きます。
こちら側から裏返して、必ず読んでください。

問1 全体集合 S 内に異なる部分集合 A と B があるとき、 $\overline{A \cap B}$ に等しいものはどれか。

ここで、 $A \cup B$ は A と B の和集合、 $A \cap B$ は A と B の積集合、 \overline{A} は S における A の補集合、 $A - B$ は A から B を除いた差集合を表す。

ア $\overline{A} - B$

イ $(\overline{A} \cup \overline{B}) - (A \cap B)$

ウ $(S - A) \cup (S - B)$

エ $S - (A \cap B)$

問2 4ビットから成る情報ビット $x_1 x_2 x_3 x_4$ に対して、

$$(x_1 + x_2 + x_3 + x_5) \bmod 2 = 0$$

$$(x_1 + x_2 + x_4 + x_6) \bmod 2 = 0$$

$$(x_2 + x_3 + x_4 + x_7) \bmod 2 = 0$$

を満たす冗長ビット $x_5 x_6 x_7$ を付加した符号 $x_1 x_2 x_3 x_4 x_5 x_6 x_7$ を送信する。

受信符号 $y_1 y_2 y_3 y_4 y_5 y_6 y_7$ が、送信符号と高々1ビットしか異ならないとき、

$$(y_1 + y_2 + y_3 + y_5) \bmod 2$$

$$(y_1 + y_2 + y_4 + y_6) \bmod 2$$

$$(y_2 + y_3 + y_4 + y_7) \bmod 2$$

がそれぞれ0になるかどうかによって、正しい情報ビット $x_1 x_2 x_3 x_4$ を求めることが可能である。 $y_1 y_2 y_3 y_4 y_5 y_6 y_7 = 1100010$ であるとき、正しい情報ビットはどれか。ここで、 $a \bmod b$ は、 a を b で割った余りを表す。

ア 0100

イ 1000

ウ 1100

エ 1101

問3 配列を用いてスタックを実現する場合の構成要素として、最低限必要なものはどれか。

- ア スタックに最後に入った要素を示す添字の変数
- イ スタックに最初に入った要素と最後に入った要素を示す添字の変数
- ウ スタックに一つ前に入った要素を示す添字の変数を格納する配列
- エ スタックの途中に入っている要素を示す添字の変数

問4 命令を並列実行するためのアーキテクチャであって、複数の命令を同時に実行するとき、命令を実行する演算器をハードウェアによって動的に割り当てる方式はどれか。

- ア SMP
- イ VLIW
- ウ スーパスカラ
- エ スーパーパイプライン

問5 キャッシュメモリへの書込み動作には、ライトスルー方式とライトバック方式がある。それぞれの特徴のうち、適切なものはどれか。

- ア ライトスルー方式では、データをキャッシュメモリだけに書き込むので、高速に書込みができる。
- イ ライトスルー方式では、データをキャッシュメモリと主記憶の両方に同時に書き込むので、主記憶の内容は常に最新である。
- ウ ライトバック方式では、データをキャッシュメモリと主記憶の両方に同時に書き込むので、速度が遅い。
- エ ライトバック方式では、読出し時にキャッシュミスが発生してキャッシュメモリの内容が追い出されるときに、主記憶に書き戻す必要が生じることはない。

問6 図の回線網における福岡・東京間の回線の稼働率はおよそ幾らか。ここで、隣接するノード間の回線の稼働率は、全て0.9とする。



- ア 0.81 イ 0.88 ウ 0.89 エ 0.98

問7 プログラム実行時の主記憶管理に関する記述として、適切なものはどれか。

- ア 主記憶の空き領域を結合して一つの連続した領域にすることを、可変区画方式という。
- イ プログラムが使用しなくなったヒープ領域を回収して再度使用可能にすることを、ガーベジコレクションという。
- ウ プログラムの実行中に主記憶内でモジュールの格納位置を移動させることを、動的リンキングという。
- エ プログラムの実行中に必要になった時点でモジュールをロードすることを、動的再配置という。

問8 ページング方式の仮想記憶を用いることによって、フラグメンテーションの問題を解決できる理由はどれか。

- ア 一連のプログラムやデータを、不連続な主記憶に割り付けることができる。
- イ 仮想記憶のページ数を主記憶のページ数よりも多くすることができる。
- ウ プログラム全体を1ページに割り付けることができる。
- エ プログラムのローディング時に主記憶を割り付けることができる。

問9 ストアドプロシージャの利点はどれか。

- ア アプリケーションプログラムからネットワークを介して DBMS にアクセスする場合，両者間の通信量を減少させる。
- イ アプリケーションプログラムからの一連の要求を一括して処理することによって，DBMS 内の実行計画の数を減少させる。
- ウ アプリケーションプログラムからの一連の要求を一括して処理することによって，DBMS 内の必要バッファ数を減少させる。
- エ データが格納されているディスク装置への I/O 回数を減少させる。

問10 データウェアハウスに業務データを取り込むとき，データを抽出して加工し，データベースに書き出すツールはどれか。

- ア ETL ツール
- イ OLAP ツール
- ウ データマイニングツール
- エ 統計ツール

問11 JavaScript などのスクリプト言語を使って，Web ブラウザに組み込まれているサーバとの非同期通信機能を利用する技術であり，地図の高速なスクロールや，キーボード入力に合わせた検索候補の逐次表示などを実現するものはどれか。

- ア Ajax
- イ CSS
- ウ DOM
- エ SAX

問12 SSL によるクライアントと Web サーバ間の通信手順 (1)~(5) において, a, b に入る適切な語句の組合せはどれか。ここで, 記述した手順は, 一部簡略化している。

- (1) クライアントからの SSL による接続要求に対し, Web サーバはサーバ証明書をクライアントに送付する。
- (2) クライアントは, 保持している を用いてこのサーバ証明書の正当性を確認する。
- (3) クライアントは, 共通鍵生成用のデータを作成し, サーバ証明書に添付された を用いてこの共通鍵生成用データを暗号化し, Web サーバに送付する。
- (4) 暗号化された共通鍵生成用データを受け取った Web サーバは, 自らの秘密鍵を用いてこれを復号する。
- (5) クライアントと Web サーバの両者は, 同一の共通鍵生成用データによって共通鍵を作成し, これ以降の両者間の通信は, この共通鍵による暗号化通信を行う。

	a	b
ア	クライアントの公開鍵	Web サーバの秘密鍵
イ	クライアントの秘密鍵	Web サーバの公開鍵
ウ	認証局の公開鍵	Web サーバの公開鍵
エ	認証局の公開鍵	Web サーバの秘密鍵

問13 シングルサインオンの説明のうち、適切なものはどれか。

- ア クッキーを使ったシングルサインオンの場合、サーバごとの認証情報を含んだクッキーをクライアントで生成し、各サーバ上で保存、管理する。
- イ クッキーを使ったシングルサインオンの場合、認証対象のサーバを、異なるインターネットドメインに配置する必要がある。
- ウ リバースプロキシを使ったシングルサインオンの場合、認証対象の Web サーバを、異なるインターネットドメインに配置する必要がある。
- エ リバースプロキシを使ったシングルサインオンの場合、利用者認証においてパスワードの代わりにデジタル証明書を用いることができる。

問14 暗号方式に関する記述のうち、適切なものはどれか。

- ア AES は公開鍵暗号方式、RSA は共通鍵暗号方式の一種である。
- イ 共通鍵暗号方式では、暗号化及び復号に使用する鍵が同一である。
- ウ 公開鍵暗号方式を通信内容の秘匿に使用する場合は、暗号化に使用する鍵を秘密にして、復号に使用する鍵を公開する。
- エ デジタル署名に公開鍵暗号方式が使用されることはなく、共通鍵暗号方式が使用される。

問15 安全な Web アプリケーションの作り方について、攻撃と対策の適切な組合せはどれか。

	攻撃	対策
ア	SQL インジェクション	SQL 文の組立てに静的プレースホルダを使用する。
イ	クロスサイトスクリプティング	任意の外部サイトのスタイルシートを取り込めるようにする。
ウ	クロスサイトリクエストフォージェリ	リクエストに GET メソッドを使用する。
エ	セッションハイジャック	利用者ごとに固定のセッション ID を使用する。

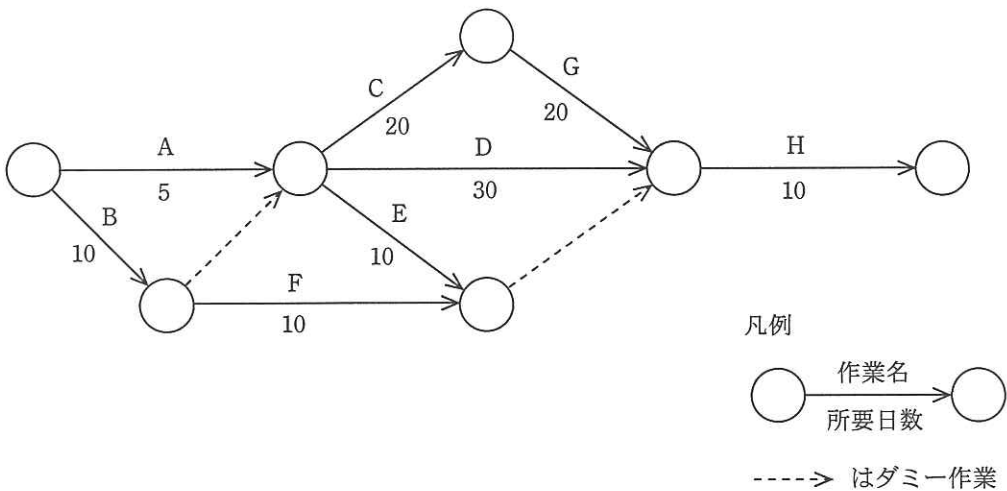
問16 ソフトウェアの要件定義や分析・設計で用いられる技法に関する記述のうち、適切なものはどれか。

- ア 決定表は、条件と処理を対比させた表形式で論理を表現したものであり、複雑な条件判定を伴う要件定義の記述手段として有効である。
- イ 構造化チャートは、システムの“状態”の種別とその状態が遷移するための“要因”との関係を分かりやすく表現する手段として有効である。
- ウ 状態遷移図は、DFD に“コントロール変換とコントロールフロー”を付加したものであり、制御系システムに特有な処理を表現する手段として有効である。
- エ 制御フロー図は、データの“源泉、吸収、流れ、処理、格納”を基本要素としており、システム内のデータの流れを表現する手段として有効である。

問17 プログラムの著作権侵害に該当するものはどれか。

- ア A 社が開発したソフトウェアの公開済プロトコルに基づいて、A 社が販売しているソフトウェアと同等の機能をもつソフトウェアを独自に開発して販売した。
- イ ソフトウェアハウスと使用許諾契約を締結し、契約上は複製権の許諾は受けていないが、使用許諾を受けたソフトウェアにはプロテクトがかけられていたので、そのプロテクトを外し、バックアップのために複製した。
- ウ 他人のソフトウェアを正当な手段で入手し、逆コンパイルを行った。
- エ 複製及び改変する権利が付与されたソース契約の締結によって、許諾されたソフトウェアを改造して製品に組み込み、ソース契約の範囲内で製品を販売した。

問18 図のアローダイアグラムから読み取れることのうち、適切なものはどれか。ここで、プロジェクトの開始日は0日目とする。



- ア 作業Cを最も早く開始できるのは5日目である。
- イ 作業Dはクリティカルパス上の作業である。
- ウ 作業Eの余裕日数は30日である。
- エ 作業Fを最も遅く開始できるのは10日目である。

問19 プロジェクト管理においてパフォーマンス測定に使用する EVM の管理対象の組みはどれか。

- ア コスト, スケジュール
- イ コスト, リスク
- ウ スケジュール, 品質
- エ 品質, リスク

問20 IT サービスマネジメントにおけるインシデント管理の主な活動はどれか。

- ア インシデントから発生する問題の解決策の評価
- イ インシデントの解決とサービスの復旧
- ウ インシデントの根本原因の究明
- エ インシデントのトレンド分析と予防措置

問21 IT サービスマネジメントの可用性管理の KPI として用いるものはどれか。

- ア 災害を想定した復旧テストの回数
- イ サービスの中断回数
- ウ 性能不足に起因するインシデントの数
- エ 目標を達成できなかった SLA の項目数

問22 システム監査人が負う責任はどれか。

- ア 監査結果の外部への開示
- イ 監査対象システムの管理
- ウ 監査報告会で指摘した問題点の改善
- エ 監査報告書に記載した監査意見

問23 BPO を説明したものはどれか。

- ア 企業内の業務全体を対象として、業務プロセスを抜本的に見直すことによって、品質・コスト・スピードを改善し、競争優位性を確保すること
- イ 災害や事故で被害を受けても、重要事業を中断させない、又は可能な限り中断期間を短くする仕組みを構築すること
- ウ 社内業務のうちコアビジネス以外の業務の一部又は全部を、情報システムと併せて外部に委託することによって、経営資源をコアビジネスに集中させること
- エ プロジェクトを、戦略との適合性や費用対効果、リスクといった観点から評価を行い、情報化投資のバランスを管理し、最適化を図ること

問24 非機能要件に該当するものはどれか。

- ア 新しい業務の在り方をまとめた上で、業務上実現すべき要件
- イ 業務の手順や入出力情報、ルールや制約などの要件
- ウ 業務要件を実現するために必要なシステムの機能に関する要件
- エ ソフトウェアの信頼性、効率性など品質に関する要件

問25 RFI を説明したものはどれか。

- ア サービス提供者と顧客との間で、提供するサービスの内容、品質などに関する保証範囲やペナルティについてあらかじめ契約としてまとめた文書
- イ システムの調達に際して、調達側から技術的要件やサービスレベル要件を提示し、ベンダに対して、指定した期限内で効果的な実現策の提案を依頼する文書
- ウ ユーザ要件を実現するために、現在の状況において利用可能な技術・製品、ベンダにおける導入実績など実現手段に関する情報提供をベンダに依頼する文書
- エ 要件定義との整合性を図り、ユーザと開発要員及び運用要員の共有物とするために、業務処理の概要、入出力情報の一覧、データフローなどをまとめた文書

問26 企業の競争戦略におけるフォロワ戦略はどれか。

- ア 上位企業の市場シェアを奪うことを目標に、製品、サービス、販売促進、流通チャネルなどのあらゆる面での差別化戦略をとる。
- イ 潜在的な需要がありながら、大手企業が参入してこないような専門特化した市場に、限られた経営資源を集中する。
- ウ 目標とする企業の戦略を観察し、迅速に模倣することで、開発や広告のコストを抑制し、市場での存続を図る。
- エ 利潤、名声の維持・向上と最適市場シェアの確保を目標として、市場内の全ての顧客をターゲットにした全方位戦略をとる。

問27 技術は、理想とする技術を目指す過程において、導入期、成長期、成熟期、衰退期、そして次の技術フェーズに移行するという進化の過程をたどる。この技術進化過程を表すものとして、適切なものはどれか。

- ア 技術のSカーブ
- イ 需要曲線
- ウ バスタブ曲線
- エ ラーニングカーブ

問28 PLM（Product Lifecycle Management）の目的はどれか。

- ア NC 工作機械、自動搬送装置、倉庫などを有機的に結合し、コンピュータで集中管理することで多品種少量生産に対応できる生産の自動化を実現する。
- イ 製品開発、製造、販売、保守、リサイクルに至る製造業のプロセスにおいて、製品に関連する情報を一元管理し、商品力向上やコスト低減を図る。
- ウ 製品の生産計画に基づいてその生産に必要な資材の所要量を展開し、これを基準にして資材の需要とその発注時期を算出する。
- エ 部品の供給から製品の販売までの一連のプロセスの情報をリアルタイムで交換することによって、在庫の削減とリードタイムの短縮を実現する。

問29 親和図の特徴はどれか。

- ア 原因と結果を対比させた図式表現であり，不良原因の追及に用いられる。
- イ 錯綜^{さうそう}した問題点や，まとまっていない意見，アイデアなどを整理し，まとめるために用いられる。
- ウ 二つ以上の変数の相互関係を表すのに役立つ。
- エ 分布の形，目標値からのばらつき状態などから，製品の品質の状態が規格値に対して満足いくものかなどを判断するために用いられる。

問30 国際的な標準として取り決められた会計基準であり，資本市場の国際化に対し，利害関係者からみた会計情報の比較可能性や均質性を担保するものはどれか。

- ア GAAP
- イ IASB
- ウ IFRS
- エ SEC

[メモ用紙]

6. 問題に関する質問にはお答えできません。文意どおり解釈してください。
7. 問題冊子の余白などは、適宜利用して構いません。
8. 試験時間中、机の上に置けるものは、次のものに限ります。
なお、会場での貸出しは行っていません。
受験票、黒鉛筆及びシャープペンシル（B 又は HB）、鉛筆削り、消しゴム、定規、時計（アラームなど時計以外の機能は使用不可）、ハンカチ、ポケットティッシュ、目薬
これら以外は机の上に置けません。使用もできません。
9. 試験終了後、この問題冊子は持ち帰ることができます。
10. 答案用紙は、いかなる場合でも提出してください。回収時に提出しない場合は、採点されません。
11. 試験時間中にトイレへ行きたくなくなったり、気分が悪くなったりした場合は、手を挙げて監督員に合図してください。
12. 午前Ⅱの試験開始は 10:50 ですので、10:30 までに着席してください。

試験問題に記載されている会社名又は製品名は、それぞれ各社の商標又は登録商標です。

なお、試験問題では、™ 及び ® を明記していません。