

令和3年度 春期
 情報処理安全確保支援士試験
 午後Ⅱ 問題

試験時間

14:30～16:30（2時間）

注意事項

1. 試験開始及び終了は、監督員の時計が基準です。監督員の指示に従ってください。
2. 試験開始の合図があるまで、問題冊子を開いて中を見てはいけません。
3. 答案用紙への受験番号などの記入は、試験開始の合図があってから始めてください。
4. 問題は、次の表に従って解答してください。

問題番号	問1，問2
選択方法	1問選択

5. 答案用紙の記入に当たっては、次の指示に従ってください。
 - (1) B又はHBの黒鉛筆又はシャープペンシルを使用してください。
 - (2) 受験番号欄に受験番号を、生年月日欄に受験票の生年月日を記入してください。正しく記入されていない場合は、採点されないことがあります。生年月日欄については、受験票の生年月日を訂正した場合でも、訂正前の生年月日を記入してください。
 - (3) 選択した問題については、次の例に従って、選択欄の問題番号を○印で囲んでください。○印がない場合は、採点されません。2問とも○印で囲んだ場合は、はじめの1問について採点します。

〔問2を選択した場合の例〕

選択欄	
1 問 選 択	問1
	問2

注意事項は問題冊子の裏表紙に続きます。
 こちら側から裏返して、必ず読んでください。

問1 インシデント対応体制の整備に関する次の記述を読んで、設問1～5に答えよ。

N社は、従業員80名のドラッグストアチェーンである。グローバルに事業を展開する海外の企業B社のブランドライセンスを取得し、同ブランドの下、国内80店舗の展開、及びN社Webサイト（以下、通販サイトという）での通信販売を行っている。N社は、消費者向けの会員制度を設けており、会員は商品購入時に特典を受けられる。N社の組織図を図1に示す。



図1 N社の組織図

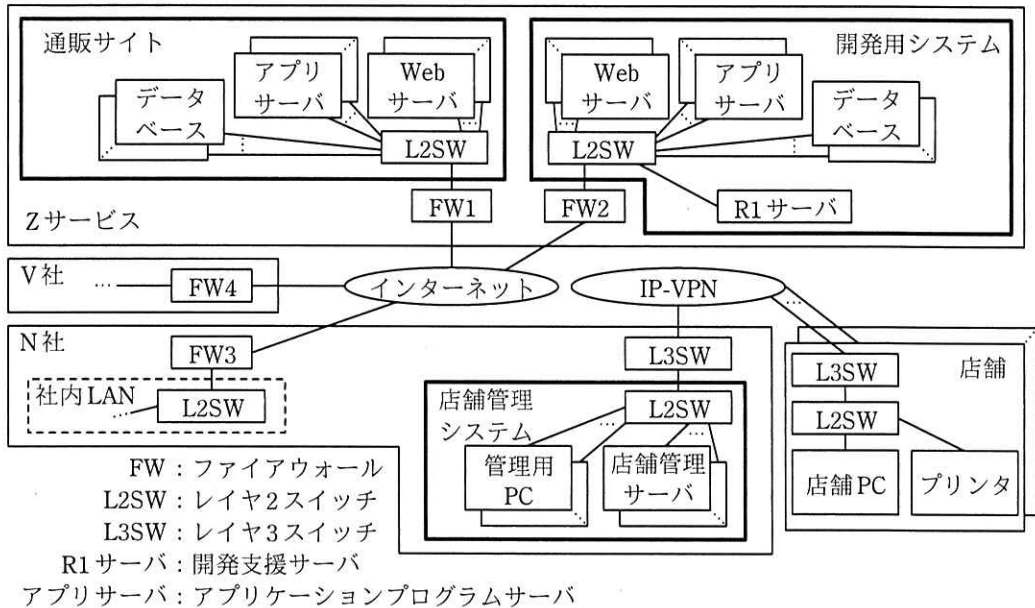
N社は、情報セキュリティ委員会を設置している。同委員会は、経営陣が委員となり、情報セキュリティについての基本方針（以下、基本方針という）及び重要な課題を取り扱う。セキュリティ対策は主にシステム部が担っており、セキュリティインシデント（以下、インシデントという）が発生した場合は、対応チームを立ち上げて対応する。基本方針では、消費者に影響を与えるインシデントの場合、社外に向けて速やかに情報開示することを挙げている。

B社は、同社がブランドライセンスを提供する店舗運営会社を対象にしたインシデント対応ポリシー（以下、B社インシデント対応ポリシーという）を定めている。B社インシデント対応ポリシーは、インシデントによるB社ブランドの毀損を最小限にすることを目的として策定された。

N社は、B社インシデント対応ポリシーを順守する契約をB社と締結しており、N社でインシデントが発生した場合は、B社のセキュリティ担当部署（以下、B社セキュリティ部という）に報告し、指示に基づき対応する。分析対象となるログは、N社のシステム部が取得し、インシデント発生時にはB社セキュリティ部に送信する。

通販サイトは、Z社が提供するクラウドサービス（以下、Zサービスという）上に

構築し、設計、開発及び運用を V 社に委託している。Z サービス上には開発用システムも構築している。また、各店舗の情報を一元管理し、運営を支援するためのシステム（以下、店舗管理システムという）を N 社に設置しており、設計、開発及び運用の一部を外部に委託している。N 社が利用するシステム及びネットワークの概要を図 2 に、開発用システムの概要を図 3 に、N 社の脆弱性管理プロセスを図 4 に示す。



- 注記 1 Z サービス上の機器及びネットワークは、仮想化技術で実現されるものを含む。
- 注記 2 店舗管理システムと店舗との間には、IP-VPN で接続されている。一方、店舗管理システムと社内 LAN とは、ネットワークが分離されている。N 社の関係部門は、管理用 PC を操作して店舗管理サーバを利用する。また、店舗管理システムと社内 LAN との間でデータの受渡しが必要な場合は、USB メモリを用いる。
- 注記 3 店舗では、店舗 PC から IP-VPN 経由で店舗管理サーバを利用する。また、販売促進施策の検討などのため、店舗 PC は、Wi-Fi ルータなどでインターネットに接続する。
- 注記 4 割り当てられたグローバル IP アドレスの範囲は、次のとおりである。
- ・ N 社 : x1.y1.z1.0/28
 - ・ V 社 : x2.y2.z2.128/30
 - ・ 通販サイト : x3.y3.z3.0/28
 - ・ 開発用システム : x4.y4.z4.0/28

図 2 N 社が利用するシステム及びネットワークの概要

- (1) 開発用システムの接続制御
 - ・ N 社及び V 社はインターネットを介して、HTTP 及び HTTPS を用いた接続（以下、HTTP 接続という）を行い、システムのテストを行う。
 - ・ N 社及び V 社はインターネットを介して、R1 サーバに SSH 接続を行い、開発業務を行う。R1 サーバ以外の開発用システム内にあるサーバ（以下、他サーバ群という）を操作する場合は、R1 サーバから SSH 接続を行う。
 - ・ インターネットからのインバウンド通信は、FW2 において、各サーバへの SSH 接続及び HTTP 接続を許可し、その他の通信を遮断している。また、インターネットへのアウトバウンド通信は、R1 サーバからの通信だけを許可し、その他の通信を遮断している。
 - ・ 開発用システムと通販サイトの間には、通信経路は存在しない。通販サイトにプログラムを配備する際は、開発用システムから該当するプログラムを取得し、V 社環境から配備を行う。
- (2) R1 サーバの構成
 - ・ R1 サーバに導入されているソフトウェアは、OS、SSH サーバプログラム、及び Web インタフェースをもつ開発支援ツール J である。
 - ・ 開発支援ツール J は、OS の一般利用者権限を割り当てた利用者アカウントで動作する。OS の一般利用者権限には、開発支援ツール J が動作するための、必要最小限の権限だけが与えられている。
 - ・ R1 サーバには、ソースコード、バイナリコード、テスト用データなどを保存しているが、会員情報、取引情報などの秘密情報は保持していない。
- (3) R1 サーバへの接続制御
 - ・ R1 サーバの“/etc/hosts.allow”ファイルの設定において、SSH 接続の接続元を N 社と V 社に限定している。このファイルの変更には、管理者権限が必要である。
 - ・ SSH 接続で R1 サーバにログインするための認証情報は、“/etc/shadow”ファイルに格納されている。具体的には、利用者アカウント、利用者アカウントごとに異なるソルト値、及びソルト値と平文パスワードから計算したハッシュ値が含まれている。
 - ・ HTTP 接続で開発支援ツール J を操作できる。接続制限は行っていない。
- (4) 他サーバ群の概要
 - ・ 他サーバ群では、それぞれの目的に必要なソフトウェアに加え、SSH サーバプログラムが動作している。他サーバ群それぞれの“/etc/hosts.allow”ファイルでは、SSH 接続の接続元を R1 サーバに限定している。また、他サーバ群それぞれには、複数の利用者アカウントが登録されている。
- (5) 開発用システムにおけるセキュリティ対策
 - ・ WAF や改ざん検知の仕組みは、各種テストに支障を来す可能性があり、導入していない。
 - ・ 開発用システムで作成されたソフトウェアは通販サイトに配備する前に脆弱性診断を行う。

図 3 開発用システムの概要（抜粋）

- (ア) 4 日に 1 回以上の頻度で脆弱性情報を収集する。
- (イ) (ア) で収集した脆弱性情報を基に、脆弱性が悪用される可能性を評価する。
- (ウ) (イ) で、悪用される可能性が高いと判断した場合は、悪用されたときの N 社のシステムへの影響を評価する。
- (エ) (ウ) の評価の結果、対応が必要であると判断した場合は、対応方法、対応の優先度、対応期限を決定する。

図 4 N 社の脆弱性管理プロセス

[インシデントの発生と対応]

ある日、複数の会員から N 社のお客様相談室に、身に覚えのない商品購入を知らせる電子メールが届いたという連絡があった。N 社は、対応チームを立ち上げて調査した結果、通販サイトが不正アクセスを受けたと判断した。N 社は、直ちにこのインシデント（以下、インシデント P という）を B 社セキュリティ部に報告した。N 社と B 社セキュリティ部が協力して対応したが、問題が幾つか発生し、対応を終えるまでに 1 か月掛かった。

インシデント P について、判明した被害状況及び対応の概要を図 5 に示す。

- | |
|---|
| <p>(1) 被害状況</p> <ul style="list-style-type: none">・ 16 名の利用者 ID が不正ログインされ、総額 130 万円の商品が不正に購入されたことが判明した。・ ログの調査から、①パスワードリスト攻撃と推定された。・ 攻撃の接続元 IP アドレスは五つであった。 <p>(2) 対応</p> <ul style="list-style-type: none">・ 不正に購入された商品の半数は、注文及び発送を取り消した。・ 不正ログインされた 16 名の利用者 ID について、パスワードを強制的にリセットした。・ ②パスワードリスト攻撃の被害を防ぐ上で必要な、パスワードの安全な設定方法を全会員に案内した。・ 通販サイトに不正アクセスがあったことを情報開示した。・ 認証に対する攻撃を検知するため、次の二つの仕組みを通販サイトに導入した。<ul style="list-style-type: none">- 同じ IP アドレスから行われる多数のログイン試行を攻撃と判断する。- 一定時間ごとの認証失敗数を記録し、特定のしきい値を超えた場合は、攻撃と判断する。・ ③ログインが普段と異なる環境から行われた場合、会員が事前に登録した電子メールアドレスにその旨を通知する仕組みを通販サイトに導入した。 <p>(3) 対応を通じて顕在化した課題</p> <ul style="list-style-type: none">・ B 社セキュリティ部がログを分析した際に誤解が生じた。N 社が提供したログの大半は、記録されていた時刻情報の <input type="text" value="a"/> が日本標準時であり、協定世界時に対し時刻情報が <input type="text" value="b"/> 時間進んだ値で記録されていた。しかし、協定世界時で記録されていたログや、<input type="text" value="a"/> を示す情報が記録されていなかったログも存在した。・ B 社インシデント対応ポリシーでは、インシデントに関わる情報を不特定多数に情報開示するのは法令に規定されているなどの幾つかの場合だけであった。そのため、N 社は速やかな情報開示を要望したものの、当初、B 社から認められなかった。N 社社長から B 社の経営陣に特別な要請を行うことによって、ようやく情報開示が認められた。しかし、情報開示のタイミングが遅くなり、N 社の基本方針にはそぐわなかった。 |
|---|

図 5 判明した被害状況及び対応の概要

[インシデント対応方法の変更]

インシデント P の対応が一段落した後、N 社の経営陣は、N 社で今後インシデントが起きた場合には、N 社の基本方針に従って対応する契約に変更したいと B 社に申し入れた。B 社は、この申入れに対し、次の条件を満たすことを前提として了承した。

条件 1：N 社は、ISO/IEC 27001 を利用して、自社の情報セキュリティ対策を評価し、その結果と対策案について B 社の了承を得る。

条件 2：N 社は、B 社の支援なしにインシデント対応を行う体制を整備し、その体制について B 社の了承を得る。

条件 3：N 社は、インシデント対応後、B 社に事後報告を行う。ただし、両社で別途定める基準によって、B 社ブランドを著しく毀損するインシデントと判断された場合は、直ちに B 社に報告し、対応を協議する。

N 社は、条件 1～3 を含め、包括的なインシデント対応体制を実現するプロジェクトを発足させた。システム部の G 部長を責任者に、システム部の H さんを担当者にそれぞれ任命するとともに、情報セキュリティ分野でコンサルティングサービスを展開する E 社に支援を依頼した。E 社のコンサルタントである情報処理安全確保支援士（登録セキスペ）の T 氏が N 社を支援することになった。

[条件 1 への対応]

条件 1 に対応すべく、H さんは、情報セキュリティ対策の評価を T 氏に依頼した。T 氏は、ISO/IEC 27001 附属書 A を基に評価し、指摘事項と対策案を表 1 のとおりに整理した。

表 1 T 氏の指摘事項と対策案（抜粋）

番号	指摘事項	対策案
1	店舗 PC がインターネット経由で侵入され、店舗管理サーバがマルウェアに感染するリスクがある。	(省略)
2	④店舗管理システムは社内 LAN と分離されているが、社内 LAN にマルウェアが侵入した場合、店舗管理サーバにもマルウェアが侵入するリスクがある。	(省略)

N 社は、T 氏の対策案を参考に、N 社としての対策をまとめ、B 社の了承を得た。

[条件 2 と条件 3 への対応]

条件 2 と条件 3 に対応すべく、H さんは、図 6 に示す N 社インシデント対応ポリシー案を作成し、T 氏のレビューを受けた。

(1) 取り扱うインシデントの範囲	サイバー攻撃、不正行為、及びその他の情報セキュリティに関する事件事故を対象とする。
(2) インシデント対応のための組織	インシデント対応を行うために CSIRT を設置する（以下、N 社に設置する CSIRT を N-CSIRT という）。システム部長を N-CSIRT の責任者（以下、N-CSIRT 長という）とし、表 2 に示す部門で構成する。インシデントを発見した時点で初期調査を行い、重大なインシデントの可能性があると N-CSIRT 長が判断した時点で、その重大なインシデントに対応するチーム（以下、PT という）を発足させる。
(3) N-CSIRT の権限	N 社の全てのシステムについて、停止又は変更を指示できる。その他の権限が必要な場合、N-CSIRT 長は、情報セキュリティ委員会の承認を得る。
(4) インシデントの深刻度と対応方針の基準	（省略）
(5) 情報開示方針	N-CSIRT 長は、別途定める基準に従い、対象となるインシデントについて、情報開示の内容を決定する。不特定多数への情報開示は、事前に情報セキュリティ委員会の承認を得る。

図 6 N 社インシデント対応ポリシー案（抜粋）

表 2 N-CSIRT の構成部門

部門	役割
システム部	インシデント対応における技術面を担当する。
人事部	従業員による不正が発覚した場合、その対応を担当する。
c	基本方針の策定や N 社インシデント対応ポリシーの承認を担当する。
運用委託先	各委託先が担当するシステムについて、N-CSIRT と協力し、インシデントの調査、証拠の取得、システムの停止、復旧などを行う。

次は、レビューの際の T 氏と H さんの会話である。

T 氏 : インシデント対応プロセスも整理すべきです。NIST の文書 SP 800-61 Rev. 2 に記載されているインシデント対応のライフサイクルを図 7 に示します。

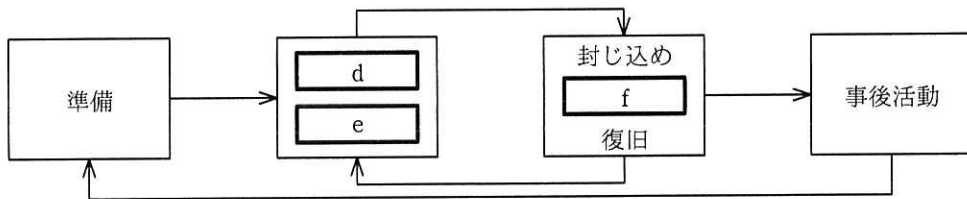


図7 インシデント対応のライフサイクル

H さん：分かりました。図6の一部として整理します。ところで、今後のインシデント対応における技術面について不安があります。

T 氏：インシデント対応サービスを提供し、登録セキスペが多数在籍する専門事業者が幾つかあります。そのような事業者支援を依頼するとよいと思います。

H さん：分かりました。表2に専門事業者とその役割を追加します。

N 社は、検討結果を取りまとめ、B 社の了承を得た。

[新たなインシデントの発生と対応]

N 社インシデント対応ポリシーの運用を開始してから約1か月後の11月22日、V 社は、不審な利用者アカウント（以下、AC-X という）が R1 サーバに作成されていることを見付け、N-CSIRTに報告した。G 部長は、インシデントであると判断し、初期調査を H さんに指示した（以下、このインシデントをインシデント Q という）。H さんは、V 社と協力してインシデント Q について調査した。その結果を図8に示す。

- ・利用者アカウントの作成には管理者権限が必要である。AC-X は11月19日の深夜1時に作成された。V 社ではその時間帯に誰も作業していなかったことから、不正アクセスの可能性が高い。
- ・R1 サーバに一部残っていたアクセスログと FW2 のログから、AC-X が作成されてから発見されるまでの4日間、N 社でも V 社でもない複数の IP アドレスから SSH 接続があり、合計10回以上 AC-X を利用して不正ログインが行われていたことが判明した。
- ・N 社及び V 社からの通信は正規のものだけであった。

図8 インシデント Q の調査結果（抜粋）

図 9 は、FW2 において、AC-X が作成されてから発見されるまでの 4 日間、通信に成功した全てのパケットを対象とし、通信方向、接続元及び宛先の IP アドレス、サービスの組合せで通信量を集計し、降順に並べたものである。H さんは、⑤図 9 を基に、不正ログインを行ったと推測される接続元 IP アドレスを割り出した。

インバウンド通信			
接続元 IP アドレス	宛先 IP アドレス	サービス	通信量 (k バイト)
x2.y2.z2.130	R1 サーバ	HTTPS	492
x2.y2.z2.129	R1 サーバ	HTTP	382
x2.y2.z2.129	R1 サーバ	HTTPS	379
x2.y2.z2.130	R1 サーバ	SSH	320
x2.y2.z2.129	R1 サーバ	SSH	232
x1.y1.z1.10	R1 サーバ	HTTP	228
x1.y1.z1.200	R1 サーバ	HTTPS	123
x1.y1.z1.100	R1 サーバ	SSH	112
x1.y1.z1.240	R1 サーバ	HTTPS	69
x2.y2.z2.60	R1 サーバ	SSH	48
x1.y1.z1.240	R1 サーバ	SSH	37
x1.y1.z1.10	R1 サーバ	HTTPS	14
x2.y2.z2.58	R1 サーバ	SSH	12
a2.b2.c2.d2	R1 サーバ	SSH	6
アウトバウンド通信 ¹⁾			
接続元 IP アドレス	宛先 IP アドレス	サービス	通信量 (k バイト)
R1 サーバ	a2.b2.c2.d2	HTTP	960
R1 サーバ	a1.b1.c1.d1	HTTP	320

注¹⁾ アウトバウンド通信には、R1 サーバ上のファイルの持出しに使われたと推測され、かつ、通信量が大きいものだけを示す。

図 9 FW2 での通信量の集計

H さんから調査結果について報告を受けた G 部長は、R1 サーバの隔離を指示した上で、インシデント Q は重大なインシデントの可能性があると判断し、PT を発足させた。PT は専門事業者の支援を受けて調査を行い、R1 サーバには、脆弱性 L 及び脆弱性 M が残っていることが判明した。脆弱性 L と脆弱性 M の概要、及びそれぞれの対応を見送った経緯とその理由を表 3 に、PT による調査結果を図 10 に示す。

表3 脆弱性 L と脆弱性 M の概要，及びそれぞれの対応を見送った経緯とその理由

脆弱性名称	脆弱性の概要	対応を見送った経緯とその理由
脆弱性 L	OS コマンド A の脆弱性である。OS コマンド A は、指定したプログラムを起動する。脆弱性 L を悪用すると、一般利用者権限で OS コマンド A を実行した場合でも、指定したプログラムを管理者権限で起動できる。	脆弱性修正プログラムが 9 月末に公開されたが、R1 サーバでは適用が見送られた。 理由：脆弱性 L の悪用には、OS コマンド A を実行する必要がある。OS コマンド A を実行するには、R1 サーバに SSH 接続してログインする必要がある。脆弱性 L が悪用される可能性は低い。さらに、R1 サーバは会員情報及び秘密情報を保持しないので、影響は小さい。
脆弱性 M	開発支援ツール J の脆弱性である。細工された HTTP リクエストを送信することによって、開発支援ツール J を実行している利用者アカウントの権限で任意のコマンドを実行できる。	脆弱性修正プログラムが 11 月 10 日に公開されたが、R1 サーバでは 11 月末に予定されている月例メンテナンスで適用することにした。 理由：開発支援ツール J は、OS の一般利用者権限で動作しており、変更可能なファイル及びディレクトリが限定されている。さらに、R1 サーバは会員情報及び秘密情報を保持しないので、影響は小さい。

次の(1)～(3)に示す順で R1 サーバに攻撃されたことを確認した。

(1) “/etc/shadow” ファイルの参照

- ・⑥脆弱性 L と脆弱性 M を悪用して、“/etc/shadow” ファイルを参照した。

(2) 利用者アカウントの作成と SSH 接続

- ・管理者権限で AC-X を作成した。
- ・⑦R1 サーバをインターネット経由で操作するために設定を変更した。
- ・AC-X を利用して SSH 接続で R1 サーバにログインした。

(3) 外部へのスキャン

- ・SSH 接続で R1 サーバにログインした後、脆弱性スキャンを行うツール X を使って多数の IP アドレスをスキャンし、スキャン結果を二つのファイル（以下、F1 ファイルと F2 ファイルという）に格納して、攻撃者のサーバにアップロードした。
- ・コマンド履歴とフォレンジック調査結果から次に示す内容が判明した。
 - ツール X は R1 サーバにダウンロードされていた。
 - F1 ファイルは、AC-X のホームディレクトリに配置された後、IP アドレス a1.b1.c1.d1 のサーバにアップロードされ、その後ホームディレクトリから削除されていた。F1 ファイルはフォレンジック調査によって復元でき、サイズは 320k バイトであった。F1 ファイルには、ツール X が 8 個の IP アドレスをスキャンした結果が格納されており、IP アドレスごとの出力結果は固定長であった。
 - ⑧F2 ファイルは一部しか復元できなかったが、F1 ファイルと同様の形式で、ツール X によるスキャン結果が格納されていると考えられた。

図 10 PT による調査結果

引き続き、R1 サーバ以外への侵入拡大の有無を確認した。

(4) 他サーバ群への侵入拡大の有無

- ・他サーバ群には、開発支援ツールJがインストールされていない。したがって、脆弱性 M が悪用されることはなく、上記(1)～(3)の攻撃は発生しない。
- ・他サーバ群に登録されている利用者アカウントには、十分な複雑性を持ち、異なるパスワードが設定されていた。また、SSH 接続による不審なログイン試行が行われていないことをログから確認した。

(5) 通販サイトへの侵入拡大の有無

- ・通販サイトには、脆弱性 L が残っているサーバも、開発支援ツールJがインストールされているサーバも存在しない。また、開発用システムの接続制御から、R1 サーバから通販サイトへの侵入拡大も困難である。したがって、通販サイト内への侵入はないと判断した。

図 10 PT による調査結果（続き）

この報告を受けた G 部長は、幸いにも被害が限定的であり、顧客への影響が全くないことから、インシデント Q について情報開示する必要はないと判断し、情報セキュリティ委員会に報告し承認を得た。

その後、G 部長は、利用者アカウントのパスワード変更、R1 サーバの復旧、脆弱性 L 及び脆弱性 M を解消する脆弱性修正プログラムの適用、⑨SSH 接続及び HTTP 接続を使った攻撃から開発用システムを保護するための措置などを指示した。

〔脆弱性管理プロセスの改善〕

インシデント P と比較してインシデント Q の対応は迅速に行われ、N-CSIRT のインシデント対応は有効であると、N 社の経営陣からも B 社からも一定の評価を得た。一方、インシデント Q で R1 サーバが不正にログインされたことを考えると、⑩図 4 (イ) 及び (ウ) において、悪用される可能性の評価についての観点の不足、又は影響の評価についての観点の不足があり、悪用される可能性又は影響を過小評価したのではないかという指摘があった。そのため、脆弱性管理プロセスを見直すことにした。

インシデント P の終息から 1 年後、表 1 の指摘事項及びインシデント Q で明らかになった課題は全て解決できた。N-CSIRT は、関係者の訓練を進め、更に迅速かつ効果的なインシデント対応が可能になった。

設問1 [インシデントの発生と対応] について、(1)~(5)に答えよ。

- (1) 図5中の下線①で示したパスワードリスト攻撃とは、一般にどのような攻撃か。45字以内で具体的に述べよ。
- (2) 図5中の下線②について、パスワードの安全な設定方法とは何か。35字以内で具体的に述べよ。
- (3) 図5中の下線③について、ログインが普段と異なる環境から行われたことを判定する技術的手法を、45字以内で具体的に述べよ。
- (4) 図5中の に入れる適切な字句を8字以内で答えよ。
- (5) 図5中の に入れる適切な数値を答えよ。

設問2 表1中の下線④について、社内LANから店舗PCを経由せずにどのようにマルウェアが侵入すると想定されるか。侵入方法を50字以内で具体的に述べよ。

設問3 [条件2と条件3への対応] について、(1), (2)に答えよ。

- (1) 表2中の に入れる適切な字句を、解答群の中から選び、記号で答えよ。

解答群

- | | |
|---------------|----------|
| ア IPA | イ JIPDEC |
| ウ JPCERT/CC | エ 財務経理部 |
| オ 情報セキュリティ委員会 | カ 総務部 |
| キ 内部監査室 | |

- (2) 図7中の ~ に入れる適切な字句を、解答群の中から選び、記号で答えよ。

解答群

- | | | | |
|------|------|--------|----------|
| ア 開示 | イ 検知 | ウ 根絶 | エ トレーニング |
| オ 復習 | カ 分析 | キ レビュー | |

設問4 [新たなインシデントの発生と対応] について、(1)~(5)に答えよ。

- (1) 本文中の下線⑤について、図9中の接続元IPアドレスのうち、不正ログインを行ったと推測される接続元IPアドレスは幾つか。個数を答えよ。
- (2) 図10中の下線⑥について、脆弱性Mだけを悪用しても“/etc/shadow”ファイルを参照できない理由を、“/etc/shadow”ファイルの性質を含めて、70字以内で述べよ。

(3) 図 10 中の下線⑦について，攻撃者が行った設定変更の内容を，45 字以内で具体的に述べよ。

(4) 図 10 中の下線⑧について，F2 ファイルには，幾つの IP アドレスをスキャンした結果が格納されていると考えられるか。図 9 中の値及び図 10 中の値を用いて求めよ。

(5) 本文中の下線⑨について，措置を 75 字以内で具体的に述べよ。

設問 5 本文中の下線⑩について，悪用される可能性を評価する際に加えるべき観点，又は影響を評価する際に加えるべき観点を，今回の事例を踏まえて 30 字以内で述べよ。

問2 クラウドセキュリティに関する次の記述を読んで、設問1～6に答えよ。

C社は、従業員150名の個人向けの投資コンサルティング会社である。金融商品や不動産投資に詳しいファイナンシャルプランナー60名からなる事業部、50名の営業部、20名の企画部、20名の経営管理部がある。顧客の投資診断や運用の提案を行うロボットアドバイザーサービスが好調で、創立5年目で売上が30億円を超える会社に成長を遂げた。

CEOは、顧客満足度と従業員満足度の向上を目指して、次期ITに関して次のような方針を示している。

次期ITの方針1：サービスを更に向上させるために積極的にITを活用する。特にSaaSを活用する。

次期ITの方針2：働き方改革及びパンデミック対策の観点から、テレワーク環境を整備する。

C社では、経営管理部内の総務グループ（以下、総務Gという）の5名が情報システムの管理を担当している。

C社の現在の情報システム概要は、図1のとおりである。

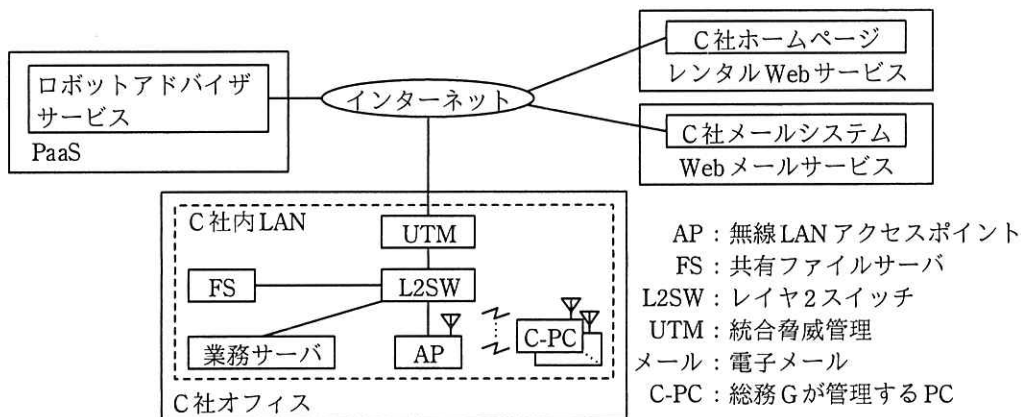


図1 C社の現在の情報システム概要

UTM は、ステートフルパケットインスペクション型ファイアウォールに複数のセキュリティ機能を統合したものである。DHCP サーバの機能も備えており、AP に接続する機器に 192.168.1.20～192.168.1.240 の範囲の IP アドレスを配布している。

C 社内 LAN のネットワークセグメントは一つだけである。有線で L2SW に接続している機器には固定の IP アドレスを割り当てている。無線 LAN は WPA2 パーソナルで運用しており、SSID 及び事前共有鍵を従業員に開示している。

C 社は、従業員に 1 人 1 台の C-PC を貸与している。OS のドメインコントローラは導入しておらず、従業員は貸与された C-PC にローカルログインする。C-PC は AP に接続し、インターネットへのアクセスが可能である。事業部及び企画部では、顧客への提案や企画の立案時にインターネット上にある多くの情報を収集、取捨選択、加工することによって付加価値を生み出すことが不可欠であると認識している。その他の部門では、取引先などの企業情報検索と出張先への経路の検索にインターネットを利用している。

PC、スマートフォンなどの個人所有の機器（以下、個人所有機器という）の C 社内 LAN への接続は統制しておらず、多くの従業員は、個人所有機器を AP に接続して使用している。また、業務で新たに SaaS を利用する際、会社で統一された承認ルールはなく、各部の判断で SaaS の利用契約を締結している。

[一つ目のトラブル]

新入社員が配属されたある日、C-PC で障害が発生しているという連絡が総務 G に入った。総務 G の A さんが調査したところ、次のような状況であった。

- ・朝の時点では、C-PC や個人所有機器の利用について特に異常を感じた従業員はいなかった。
- ・営業部の U さんが 13 時に出張から戻り C-PC を起動したところ、C-PC へのローカルログインはできたが、業務サーバにアクセスできず、メールの送受信もインターネット上の Web サイトの閲覧もできなかった。
- ・この後に起動した C-PC や接続しようとした個人所有機器の多くで同様の障害が発生していたが、何台かの C-PC や個人所有機器では障害が発生していなかった。障害が発生していたものと発生していなかったものとの、障害原因になるような違いは見当たらなかった。

Aさんは、障害が発生していたC-PCのネットワーク設定を調べたところ、①上位2オクテットが169.254に設定されたIPアドレスで動作していることに気付いた。C社は雑居ビルの中であって誰でもC社オフィスに近づくことが可能なので、偽のDHCPサーバが立ち上げられたなど、何らかのサイバー攻撃を受けているのではないかと心配になり、経営管理部のE部長に報告した。E部長は、専門家の助言が必要と考え、C社内LANの構築で支援を受けたD社に依頼した。

D社のセキュリティコンサルタントである情報処理安全確保支援士（登録セキスペ）のKさんは、Aさんから説明を受け、次のようにコメントした。

コメント1：障害が発生したC-PCのIPアドレスは、DHCPサーバが正常に動作していない場合にしばしば確認される。偽のDHCPサーバの設置ではなく、②C社内LANでの個人所有機器の利用が原因で問題が引き起こされた結果である。個人所有機器の利用が原因であれば、DHCPサーバの設定変更で当面の障害に対処し、C社内での個人所有機器の利用を見直していくのがよい。

コメント2：念のために、③UTM以外にDHCPサーバが稼働しているかどうかも調査するとよい。

コメントを受け、Aさんが調査したところ、UTM以外にDHCPサーバは確認できなかった。このことから、サイバー攻撃を受けているわけではないと判断し、DHCPサーバの設定を変更した。

[二つ目のトラブル]

DHCPサーバに起因するトラブル（以下、トラブル1という）が解決した直後、企画部が最近利用し始めたビジネスチャットサービスR（以下、サービスRという）という無料のSaaSにおいて、別のトラブル（以下、トラブル2という）が発生した。

トラブル2の報告を受けたAさんが調査したところ、次のような状況であった。

状況1：企画部の部員がサービスRに開設したチャットエリアにおいて、模造サンダラス販売の不正サイトに誘導するチャットが、部員のVさんのアカウントから連続して書き込まれた。Vさん本人は、身に覚えがないとのことだった。

状況2：企画部では、以前からサービスWというSNSを使って公開情報を発信して

いる。Vさんを含む部員の数名は、会社のメールアドレスをサービスRとサービスWの利用者IDとして登録し、両方のサービスで同じパスワードを設定していた。サービスWでは、パスワード漏えいの事故があり、企画部の部員は全員がサービスWのパスワードを変更したが、誰もサービスRのパスワードは変更しなかった。

状況3：外部の何者かがサービスR内の情報に不正にアクセスし情報を持ち出していないかを調査するため、サービスRの提供会社にアクセスログを提供してもらえないかと問い合わせたが、無料のサービスについては提供できないという回答だった。

状況1～3から、Aさんは、サービスRのアカウントが乗っ取られている可能性が高いので全員のパスワードをすぐに変更すべきであることと、サービスRでどのような情報にアクセスされたかはログが入手できないので調査が困難であることをE部長に報告した。E部長は、状況3について、仮に情報漏えいがあった場合、最大でどの程度の被害となり得るかを判断するために、④アクセスログの調査以外に実施できる調査を指示した。Aさんは、総務Gのほかの部員にも協力を仰ぎ、指示された調査を実施して結果をまとめた。

E部長は、調査の結果を確認し、今回は大きな被害はなかったと判断したが、情報セキュリティ対策の強化が急務であると感じた。そこで、業務における個人所有機器及びSaaSの利用を統制すべきとCEOに提言した。CEOは、統制の必要性に合意したが、一方で、過剰に統制すると従業員のビジネスマインドを阻害しかねないので、統制レベルを慎重に検討するよう指示した。

〔次期ITのセキュリティ要件〕

E部長は、トラブル1及びトラブル2の再発防止策、並びに次期ITの方針を踏まえて、統制の実現に向けた次期ITのセキュリティ要件を表1のように整理した。

表 1 次期 IT のセキュリティ要件

要件	内容
要件 1	AP には、C-PC だけを接続できるようにする。
要件 2	業務での個人所有機器の利用を禁止する。テレワークに必要な PC は貸与する。
要件 3	パスワードの使い回しを防ぎ、従業員がパスワードを管理する負担を軽減するため、SaaS へのログインを統合する。
要件 4	業務で利用する SaaS は、総務 G が契約した SaaS だけに制限する。また、業務に不要な Web サイトへのアクセスを制限する。ただし、業務での情報収集は妨げないようにする。
要件 5	総務 G が契約した SaaS には、総務 G が管理するアカウントでアクセスする。C-PC からは、従業員が個人で管理するアカウントでのアクセスができないようにする。
要件 6	業務で利用する SaaS は、その安全性を総務 G が判断した上で契約する。
要件 7	業務で利用する SaaS からの情報漏えいを防ぐための技術的対策を導入する。

〔要件 1 の検討〕

AP への接続方式を WPA2 エンタープライズにし、AP への接続時に IEEE 802.1X (以下、802.1X という) でのデジタル証明書による認証を行う。

802.1X のシーケンスを図 2 に示す。

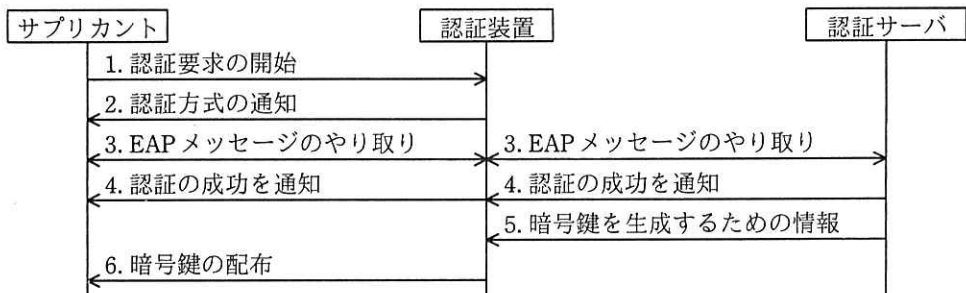


図 2 802.1X のシーケンス (概要)

図 2 中のサプリカントには図 1 中の a が、図 2 中の認証装置には図 1 中の b が該当する。C-PC の IP アドレスは、図 2 中の c , DHCP サーバから割り当てられる。

〔要件 2 及び 3 の検討〕

要件 2 については、業務で利用する C 社の情報システムや SaaS へのアクセスの際、機器をクライアント認証することにした。また、要件 3 については、SaaS へのアク

セスにおける認証と認可に、インターネット上の認証サービスである IDaaS を利用することにした。

代表的な IDaaS であるサービス Q について調査した。サービス Q の概要を表 2 に示す。

表 2 サービス Q の概要

番号	分類	内容
1	提供形態	クラウドサービスとして機能を提供している。
2	接続元の認証	次の方式又はその組合せで認証することができる。 <ul style="list-style-type: none"> - 利用者 ID 及びパスワード - デジタル証明書による TLS クライアント認証¹⁾ - ワンタイムパスワードデバイス又は SMS を使ったワンタイムパスワード - 生体認証
3	SaaS との連携	SAML を採用している SaaS と連携できる。連携した SaaS にはシングルサインオンできる。

注¹⁾ デジタル証明書は、クレデンシャルとともに検証する。

C 社の各部と議論を重ねた結果、幾つかの SaaS を総務 G で契約し、管理して提供すれば、ほとんどの業務が行えることが分かった。これらの SaaS は全て SAML 認証に対応しており、サービス Q と連携できることも確認できた。また、デジタル証明書だけで認証することもでき、従業員がパスワードを管理する負担の軽減につながるので、サービス Q を採用することにした。

C 社オフィス外での業務については、モバイル PC を追加で購入し、モバイル PC を持ち出し用の C-PC（以下、持出 C-PC という）として貸与することにした。

[要件 4 及び 5 の検討]

要件 4 を満たすためには、総務 G が契約した SaaS へのアクセスについてサービス Q での認証を必須にするだけでなく、総務 G が契約していない SaaS やインターネット上の様々な Web サイトへのアクセスも制御する必要がある。しかし、総務 G が契約した SaaS、企業情報検索、出張先への経路検索及び C 社の情報システムへのアクセスだけを許可し、それ以外へのアクセスを全て遮断すると、⑤支障が出る業務がある。

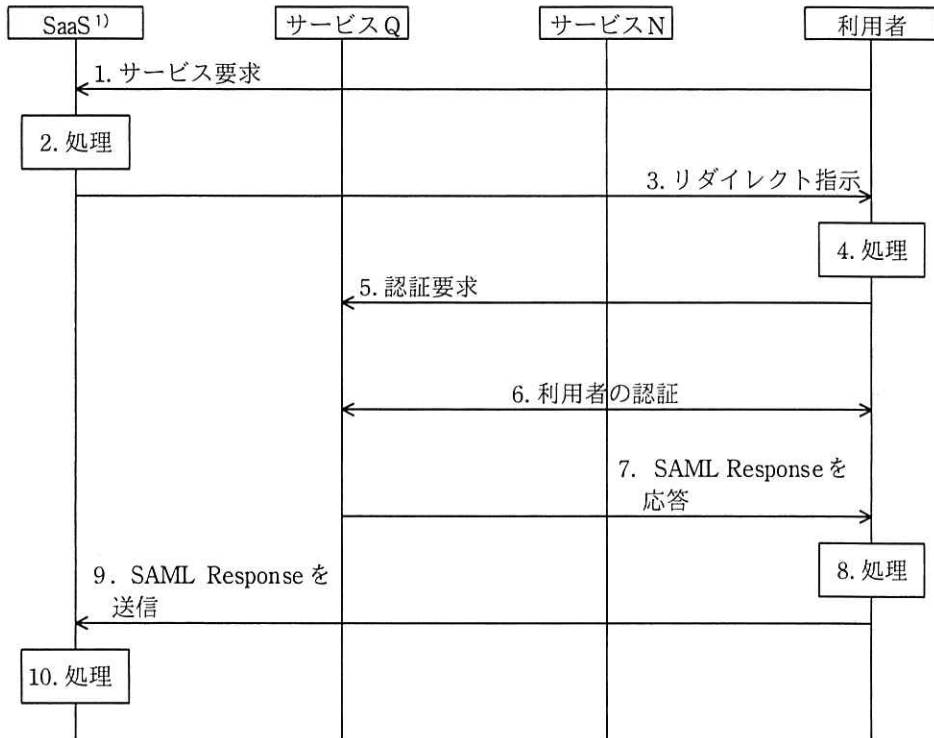
調査を更に進めた結果、要件 4 及び 5 の実現に利用できそうなサービスがあることが分かった。機器からインターネットへの通信を中継するプロキシ型のクラウドサービスである。その一つにサービス N がある。サービス N を利用するには、機器からインターネットへの通信を全てサービス N 経由で行うなどの制御を行う端末制御エージェントソフトウェア（以下、P ソフトという）を機器に導入する必要がある。管理者は、P ソフトを、一般利用者権限では動作の停止やアンインストールができないように設定することができる。

サービス N の機能を表 3 に示す。

表 3 サービス N の機能（抜粋）

番号	機能名	内容
1	利用者 ID によるフィルタリング機能	<ul style="list-style-type: none"> ・ P ソフトで、SaaS へのログイン時に、許可された利用者 ID の場合だけ通信を許可し、その他の利用者 ID の場合は通信を遮断する。 ・ 許可する利用者 ID は、管理者が SaaS ごとに設定できる。
2	URL フィルタリング機能	<ul style="list-style-type: none"> ・ サービス N が中継する際に、アクセス可能な URL を制限する。 ・ 制限する URL のリストはベンダから提供され、例えば、“ショッピング”、“犯罪・暴力”、“金融・経済”など Web サイトの内容による分類や、“オンラインストレージ”、“アップローダ”などの Web サービスの機能による分類がされており、管理者が選択できる。 ・ 制限する URL は、管理者が追加及び削除できる。
3	可視化機能	<ul style="list-style-type: none"> ・ 中継する通信を監視し、統計情報をログとして提供する。 ・ 一部の SaaS については、その SaaS が提供する API を使って、アクセスログを収集できる。
4	保管時の自動暗号化機能	<ul style="list-style-type: none"> ・ 一部の SaaS に対し、その SaaS が提供する API を使って、特定フォルダに保管するファイルを自動的に暗号化することができる。 ・ 暗号鍵は、利用者ごと又は社内共通にすることができる。

要件 4 及び 5 は、サービス Q とサービス N を組み合わせて実現する。サービス Q とサービス N を利用した場合の動作の概要を図 3 に示す。



注記1 図中の“処理”には、先行するシーケンスを入力とした条件判断などの処理と、そのまま次のシーケンスにリダイレクトする処理がある。

注記2 サービスNの処理などは記述を省略している。

注¹⁾ 総務Gが契約しているSaaSである。

図3 サービスQとサービスNを利用した場合の動作の概要

図3において、⑥総務Gが管理していない機器からのサービス要求があった場合は、シーケンスが途中で遮断される。

調査の結果、サービスQとサービスNを利用することで要件4及び5を実現できると判断し、サービスNを採用することにした。

[要件6及び7の検討]

要件6については、C社では、SaaSを契約するに当たって、⑦SaaS又はSaaS事業者が何らかのセキュリティ規格に準拠していることの第三者による認証を確認するか、SaaS事業者が自ら発行するホワイトペーパーを確認することにした。

要件7については、SaaSで重要な情報を扱う場合、当該SaaSで利用可能ならば表3中の番号 d の機能を利用する。それによって、サービスNを経由しない

不正アクセスによる SaaS からの情報漏えいを防ぐことで、要件 7 に対応することにした。

[次期 IT への移行]

C-PC は管理者権限による管理を総務 G が行い、従業員には一般利用者権限だけを与えることにした。また、⑧持出 C-PC は、セキュリティ設定とソフトウェアなどの導入を行ってから従業員に貸与することにした。

検討を進めた次期 IT への移行計画は承認され、C 社の情報システムは次期 IT に移行された。

設問 1 [一つ目のトラブル] について、(1)～(3)に答えよ。

(1) 本文中の下線①は何と呼ばれているか。解答群の中から選び、記号で答えよ。

解答群

- | | |
|----------------|---------------|
| ア グローバルアドレス | イ プライベートアドレス |
| ウ ブロードキャストアドレス | エ マルチキャストアドレス |
| オ リンクローカルアドレス | カ ループバックアドレス |

(2) 本文中の下線②について、C 社内 LAN での個人所有機器のどのような利用状況によって、どのような問題が引き起こされたか。60 字以内で具体的に述べよ。

(3) 本文中の下線③について、UTM 以外に DHCP サーバが稼働しているかどうかをどのように調査するのか。UTM の DHCP サーバを稼働させたまま行う方法と停止させて行う方法を、それぞれ 55 字以内で具体的に述べよ。

設問 2 本文中の下線④について、アクセスログ以外に何を調査すべきか。調査すべきものを 40 字以内で述べよ。

設問 3 [要件 1 の検討] について、(1), (2)に答えよ。

(1) 本文中の , に入れる適切な字句を、図 1 中の用語で答えよ。

- (2) 本文中の に入れる適切な字句を解答群の中から選び、記号で答えよ。

解答群

- | | |
|-------------|-------------|
| ア “1.” より前に | イ “3.” と同時に |
| ウ “6.” と同時に | エ “6.” より後に |

設問4 [要件4及び5の検討] について、(1)～(4)に答えよ。

- (1) 本文中の下線⑤で示した、C社において支障が出る業務とは何か。一つ挙げ25字以内で述べよ。
- (2) 要件4は、表3中のどの機能で実現できるか。表3中の番号で一つ答えよ。
- (3) 要件5は、表3中のどの機能で実現できるか。表3中の番号で一つ答えよ。
- (4) 本文中の下線⑥について、図3中のどの段階で遮断されるかを、解答群から選び、記号で答えよ。また、総務Gが管理していない機器かどうかはどのような方法で判定するか。判定の方法を30字以内で具体的に述べよ。

解答群

- | | | |
|---------|----------|---------|
| ア 1.～2. | イ 3.～4. | ウ 5.～6. |
| エ 7.～8. | オ 9.～10. | |

設問5 [要件6及び7の検討] について、(1), (2)に答えよ。

- (1) 本文中の下線⑦について、規格又は認証の例を20字以内で答えよ。
- (2) 本文中の に入れる適切な番号を、表3中の番号で一つ答えよ。

設問6 [次期ITへの移行] について、(1), (2)に答えよ。

- (1) 本文中の下線⑧について、要件2を満たし、そのセキュリティ設定が従業員によって無効にされないためには、どのように設定する必要があるか。30字以内で述べよ。
- (2) 本文中の下線⑧について、要件4及び5を満たし、それを維持するためには、どのソフトウェアをどのように設定する必要があるか。40字以内で述べよ。

6. 退室可能時間中に退室する場合は、手を挙げて監督員に合図し、答案用紙が回収されてから静かに退室してください。

退室可能時間	15:10 ~ 16:20
--------	---------------

7. 問題に関する質問にはお答えできません。文意どおり解釈してください。
8. 問題冊子の余白などは、適宜利用して構いません。ただし、問題冊子を切り離して利用することはできません。
9. 試験時間中、机の上に置けるものは、次のものに限ります。
なお、会場での貸出しは行っていません。
受験票、黒鉛筆及びシャープペンシル（B 又は HB）、鉛筆削り、消しゴム、定規、時計（時計型ウェアラブル端末は除く。アラームなど時計以外の機能は使用不可）、ハンカチ、ポケットティッシュ、目薬、マスク
これら以外は机の上に置けません。使用もできません。
10. 試験終了後、この問題冊子は持ち帰ることができます。
11. 答案用紙は、いかなる場合でも提出してください。回収時に提出しない場合は、採点されません。
12. 試験時間中にトイレへ行きたくなったり、気分が悪くなったりした場合は、手を挙げて監督員に合図してください。

試験問題に記載されている会社名又は製品名は、それぞれ各社又は各組織の商標又は登録商標です。

なお、試験問題では、™ 及び ® を明記していません。