

令和元年度 秋期
ITストラテジスト試験
システムアーキテクト試験
ネットワークスペシャリスト試験
ITサービスマネージャ試験
情報処理安全確保支援士試験
午前Ⅰ 問題【共通】

試験時間

9:30 ~ 10:20 (50分)

注意事項

1. 試験開始及び終了は、監督員の時計が基準です。監督員の指示に従ってください。試験時間中は、退室できません。
2. 試験開始の合図があるまで、問題冊子を開いて中を見てはいけません。
3. 答案用紙への受験番号などの記入は、試験開始の合図があってから始めてください。
4. 問題は、次の表に従って解答してください。

問題番号	問1～問30
選択方法	全問必須

5. 答案用紙の記入に当たっては、次の指示に従ってください。
 - (1) 答案用紙は光学式読取り装置で読み取った上で採点しますので、B 又は HB の黒鉛筆で答案用紙のマークの記入方法のとおりマークしてください。マークの濃度がうすいなど、マークの記入方法のとおり正しくマークされていない場合は、読み取れないことがあります。特にシャープペンシルを使用する際には、マークの濃度に十分ご注意ください。訂正の場合は、あとが残らないように消しゴムできれいに消し、消しくずを残さないでください。
 - (2) 受験番号欄に受験番号を、生年月日欄に受験票の生年月日を記入及びマークしてください。答案用紙のマークの記入方法のとおり記入及びマークされていない場合は、採点されないことがあります。生年月日欄については、受験票の生年月日を訂正した場合でも、訂正前の生年月日を記入及びマークしてください。
 - (3) 解答は、次の例題にならって、解答欄に一つだけマークしてください。答案用紙のマークの記入方法のとおりマークされていない場合は、採点されません。
- 〔例題〕 秋の情報処理技術者試験・情報処理安全確保支援士試験が実施される月はどれか。

ア 8 イ 9 ウ 10 エ 11

正しい答えは“ウ 10”ですから、次のようにマークしてください。

例題	<input type="radio"/> ア	<input type="radio"/> イ	<input checked="" type="radio"/> ウ	<input type="radio"/> エ
----	-------------------------	-------------------------	------------------------------------	-------------------------

注意事項は問題冊子の裏表紙に続きます。
こちら側から裏返して、必ず読んでください。

問1 全体集合 S 内に異なる部分集合 A と B があるとき、 $\overline{A \cap B}$ に等しいものはどれか。
ここで、 $A \cup B$ は A と B の和集合、 $A \cap B$ は A と B の積集合、 \overline{A} は S における A の補集合、 $A - B$ は A から B を除いた差集合を表す。

ア $\overline{A} - B$

イ $(\overline{A} \cup \overline{B}) - (A \cap B)$

ウ $(S - A) \cup (S - B)$

エ $S - (A \cap B)$

問2 通信回線を使用したデータ伝送システムに $M/M/1$ の待ち行列モデルを適用すると、平均回線待ち時間、平均伝送時間、回線利用率の関係は、次の式で表すことができる。

$$\text{平均回線待ち時間} = \text{平均伝送時間} \times \frac{\text{回線利用率}}{1 - \text{回線利用率}}$$

回線利用率が 0 から徐々に増加していく場合、平均回線待ち時間が平均伝送時間よりも最初に長くなるのは、回線利用率が幾つを超えたときか。

ア 0.4

イ 0.5

ウ 0.6

エ 0.7

問3 AI の機械学習における教師なし学習で用いられる手法として、最も適切なものはどれか。

ア 幾つかのグループに分かれている既存データ間に分離境界を定め、新たなデータがどのグループに属するかはその分離境界によって判別するパターン認識手法

イ 数式で解を求めることが難しい場合に、乱数を使って疑似データを作り、数値計算をすることによって解を推定するモンテカルロ法

ウ データ同士の類似度を定義し、その定義した類似度に従って似たもの同士は同じグループに入るようにデータをグループ化するクラスタリング

エ プロットされた時系列データに対して、曲線の当てはめを行い、得られた近似曲線によってデータの補完や未来予測を行う回帰分析

問4 先頭ポインタと末尾ポインタをもち、多くのデータがポインタでつながった単方向の線形リストの処理のうち、先頭ポインタ、末尾ポインタ又は各データのポインタをたどる回数が最も多いものはどれか。ここで、単方向のリストは先頭ポインタからつながっているものとし、追加するデータはポインタをたどらなくても参照できるものとする。

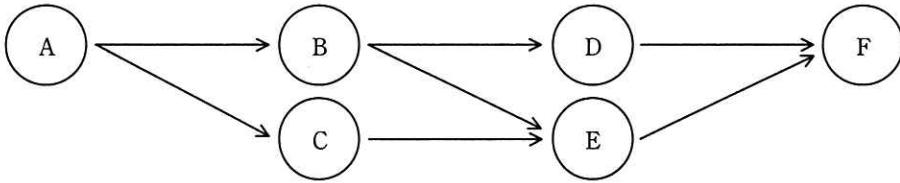
- ア 先頭にデータを追加する処理
- イ 先頭のデータを削除する処理
- ウ 末尾にデータを追加する処理
- エ 末尾のデータを削除する処理

問5 容量が a M バイトでアクセス時間が x ナノ秒の命令キャッシュと、容量が b M バイトでアクセス時間が y ナノ秒の主記憶をもつシステムにおいて、CPU からみた、主記憶と命令キャッシュとを合わせた平均アクセス時間を表す式はどれか。ここで、読み込みたい命令コードがキャッシュに存在しない確率を r とし、キャッシュ管理に関するオーバーヘッドは無視できるものとする。

- ア $\frac{(1-r) \cdot a}{a+b} \cdot x + \frac{r \cdot b}{a+b} \cdot y$
- イ $(1-r) \cdot x + r \cdot y$
- ウ $\frac{r \cdot a}{a+b} \cdot x + \frac{(1-r) \cdot b}{a+b} \cdot y$
- エ $r \cdot x + (1-r) \cdot y$

問6 ジョブ群と実行の条件が次のとおりであるとき、一時ファイルを作成する磁気ディスクに必要な容量は最低何 M バイトか。

[ジョブ群]



[実行の条件]

- (1) ジョブの実行多重度を 2 とする。
- (2) 各ジョブの処理時間は同一であり、他のジョブの影響は受けない。
- (3) 各ジョブは開始時に 50M バイトの一時ファイルを新たに作成する。
- (4) $(X) \rightarrow (Y)$ の関係があれば、ジョブ X の開始時に作成した一時ファイルは、直後のジョブ Y で参照し、ジョブ Y の終了時にその一時ファイルを削除する。直後のジョブが複数個ある場合には、最初に生起されるジョブだけが先行ジョブの一時ファイルを参照する。
- (5) $(X) \rightarrow \begin{matrix} (Y) \\ (Z) \end{matrix}$ はジョブ X の終了時に、ジョブ Y, Z のようにジョブ X と矢印で結ばれる全てのジョブが、上から記述された順に優先して生起されることを示す。
- (6) $\begin{matrix} (X) \\ (Y) \end{matrix} \rightarrow (Z)$ は先行するジョブ X, Y 両方が終了したときにジョブ Z が生起されることを示す。
- (7) ジョブの生起とは実行待ち行列への追加を意味し、各ジョブは待ち行列の順に実行される。
- (8) OS のオーバヘッドは考慮しない。

ア 100

イ 150

ウ 200

エ 250

問7 キャパシティプランニングの目的の一つに関する記述のうち、最も適切なものはどれか。

- ア 応答時間に最も影響があるボトルネックだけに着目して、適切な変更を行うことによって、そのボトルネックの影響を低減又は排除することである。
- イ システムの現在の応答時間を調査し、長期的に監視することによって、将来を含めて応答時間を維持することである。
- ウ ソフトウェアとハードウェアをチューニングして、現状の処理能力を最大限に引き出して、スループットを向上させることである。
- エ パフォーマンスの問題はリソースの過剰使用によって発生するので、特定のリソースの有効利用を向上させることである。

問8 エネルギーハーベスティングの適用例として、適切なものはどれか。

- ア AC電源で充電したバッテリーで駆動される携帯電話機
- イ インバータ制御を用いるエアコンディショナの室外機
- ウ スイッチを押す力を電力に変換して作動するRFリモコン
- エ 無停電電源装置を備えたデータサーバ

問9 データベースに媒体障害が発生したときのデータベースの回復法はどれか。

- ア 障害発生時、異常終了したトランザクションをロールバックする。
- イ 障害発生時点でコミットしていたがデータベースの実更新がされていないトランザクションをロールフォワードする。
- ウ 障害発生時点でまだコミットもアポートもしていなかった全てのトランザクションをロールバックする。
- エ バックアップコピーでデータベースを復元し、バックアップ取得以降にコミットした全てのトランザクションをロールフォワードする。

問10 イーサネットで使用されるメディアアクセス制御方式である CSMA/CD に関する記述として、適切なものはどれか。

- ア それぞれのステーションがキャリア検知を行うとともに、送信データの衝突が起きた場合は再送する。
- イ タイムスロットと呼ばれる単位で分割して、同一周波数において複数の通信を可能にする。
- ウ データ送受信の開始時にデータ送受信のネゴシエーションとして RTS/CTS 方式を用い、受信の確認は ACK を使用する。
- エ 伝送路上にトークンを巡回させ、トークンを受け取った端末だけがデータを送信できる。

問11 TCP/IP ネットワークのフォワードプロキシに関する説明のうち、最も適切なものはどれか。

- ア Web サーバと同一の組織内（例えば企業内）にあって、Web ブラウザからのリクエストに対して Web サーバの代理として応答する。
- イ Web ブラウザと同一の組織内（例えば企業内）になければならない。
- ウ Web ブラウザの代理として、Web サーバに対するリクエストを送信する。
- エ 電子メールをインターネット上の複数のサーバを経由して転送する。

問12 インターネットとの接続において、ファイアウォールの NAPT 機能によるセキュリティ上の効果はどれか。

- ア DMZ 上にある公開 Web サーバの脆弱性を悪用する攻撃から防御できる。
- イ インターネットから内部ネットワークへの侵入を検知し、検知後の通信を遮断できる。
- ウ インターネット上の特定の Web サービスを利用する HTTP 通信を検知し、遮断できる。
- エ 内部ネットワークからインターネットにアクセスする利用者 PC について、インターネットからの不正アクセスを困難にすることができる。

問13 チャレンジレスポンス認証方式に該当するものはどれか。

- ア 固定パスワードを TLS によって暗号化し、クライアントからサーバに送信する。
- イ 端末のシリアル番号を、クライアントで秘密鍵を使って暗号化してサーバに送信する。
- ウ トークンという装置が自動的に表示する、認証のたびに異なるデータをパスワードとしてサーバに送信する。
- エ 利用者が入力したパスワードと、サーバから受け取ったランダムなデータとをクライアントで演算し、その結果をサーバに送信する。

問14 ファジングに該当するものはどれか。

- ア サーバに FIN パケットを送信し、サーバからの応答を観測して、稼働しているサービスを見つけ出す。
- イ サーバの OS やアプリケーションソフトウェアが生成したログやコマンド履歴などを解析して、ファイルサーバに保存されているファイルの改ざんを検知する。
- ウ ソフトウェアに、問題を引き起こしそうな多様なデータを入力し、挙動を監視して、脆弱性を見つけ出す。
- エ ネットワーク上を流れるパケットを収集し、そのプロトコルヘッダやペイロードを解析して、あらかじめ登録された攻撃パターンと一致した場合は不正アクセスと判断する。

問15 虹彩認証に関する記述のうち、最も適切なものはどれか。

- ア 経年変化による認証精度の低下を防止するために、利用者の虹彩情報を定期的に登録し直さなければならない。
- イ 赤外線カメラを用いると、照度を高くするほど、目に負担を掛けることなく認証精度を向上させることができる。
- ウ 他人受入率を顔認証と比べて低くすることが可能である。
- エ 本人が装置に接触したあとに残された遺留物を採取し、それを加工することによって認証データを偽造し、本人になりすますことが可能である。

問16 作業成果物の作成者以外の参加者がモデレータとしてレビューを主導する役割を受け持つこと、並びに公式な記録及び分析を行うことが特徴のレビュー技法はどれか。

- ア インспекション
- イ ウォークスルー
- ウ パスアラウンド
- エ ペアプログラミング

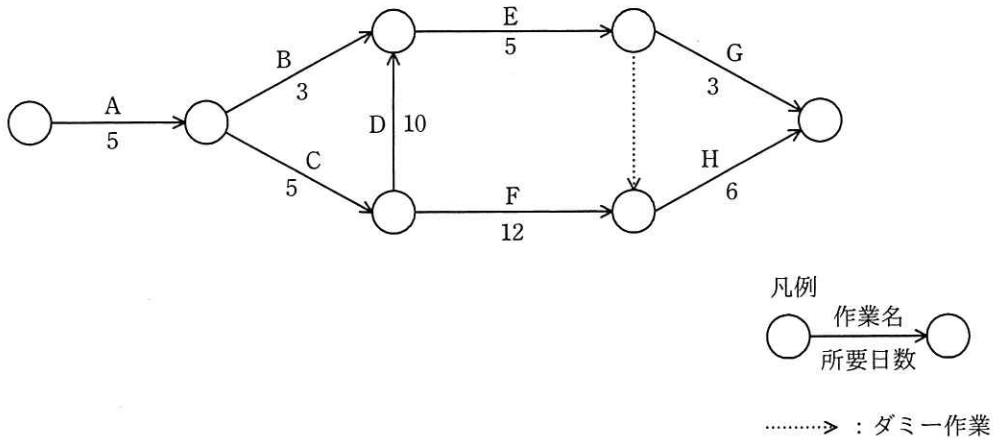
問17 自社開発したソフトウェアの他社への使用許諾に関する説明として、適切なものはどれか。

- ア 既に自社の製品に搭載して販売していると、ソフトウェア単体では使用許諾できない。
- イ 既にハードウェアと組み合わせて特許を取得していると、ソフトウェア単体では使用許諾できない。
- ウ ソースコードを無償で使用許諾すると、無条件でオープンソースソフトウェアになる。
- エ 特許で保護された技術を使っていないソフトウェアであっても、使用許諾することは可能である。

問18 PMBOK ガイド第 6 版によれば、プロジェクト・マネジャー、プログラム・マネジャー、ポートフォリオ・マネジャー、プロジェクトマネジメント・オフィス（PMO）は、それぞれ他と異なる役割を担っている。それぞれに対応した役割の説明のうち、PMO のものはどれか。

- ア 戦略目標に整合させるよう、関連する複数のプロジェクトに影響する制約条件及びコンフリクトを解消する。
- イ 戦略目標を達成するために、プログラム及びプロジェクトの最適な組合せを選択して、構成要素の優先順位を決定し、必要な資源を提供する。
- ウ プロジェクトに関連するガバナンス・プロセスを標準化し、資源、方法論、ツール及び技法の共有を促進する。
- エ プロジェクトの要求事項を満たすために、知識、スキル、ツールと技法をプロジェクトのアクティビティへ適用する。

問19 アローダイアグラムで表される作業 A~H を見直したところ、作業 D だけが短縮可能であり、その所要日数は 6 日に短縮できることが分かった。作業全体の所要日数は何日短縮できるか。



- ア 1 イ 2 ウ 3 エ 4

問20 IT サービスマネジメントの活動のうち、インシデント及びサービス要求管理として行うものはどれか。

- ア サービスデスクに対する顧客満足度が合意したサービス目標を満たしているかどうかを評価し、改善の機会を特定するためにレビューする。
- イ ディスクの空き容量がしきい値に近づいたので、対策を検討する。
- ウ プログラムを変更した場合の影響度を調査する。
- エ 利用者からの障害報告を受けて、既知の誤りに該当するかどうかを照合する。

問21 クラウドサービスの導入検討プロセスに対するシステム監査において、クラウドサービス上に保存されている情報の消失の予防に関するチェックポイントとして、最も適切なものはどれか。

ア 既存の社内情報システムとのIDの一元管理の可否が検討されているか。

イ クラウドサービスの障害時における最大許容停止時間が検討されているか。

ウ クラウドサービスを提供する事業者に信頼が置け、かつ、事業やサービスが継続して提供されるかどうかを検討されているか。

エ クラウドサービスを提供する事業者の施設内のネットワークに、暗号化通信が採用されているかどうかを検討されているか。

問22 システム監査基準（平成30年）における監査手続の実施に際して利用する技法に関する記述のうち、適切なものはどれか。

ア インタビュー法とは、システム監査人が、直接、関係者に口頭で問い合わせ、回答を入手する技法をいう。

イ 現地調査法は、システム監査人が監査対象部門に直接赴いて、自ら観察・調査するものなので、当該部門の業務時間外に実施しなければならない。

ウ コンピュータ支援監査技法は、システム監査上使用頻度の高い機能に特化した、しかも非常に簡単な操作で利用できる専用ソフトウェアによらなければならない。

エ チェックリスト法とは、監査対象部門がチェックリストを作成及び利用して、監査対象部門の見解を取りまとめた結果をシステム監査人が点検する技法をいう。

問23 BCPの説明はどれか。

- ア 企業の戦略を実現するために、財務、顧客、内部ビジネスプロセス、学習と成長という四つの視点から戦略を検討したもの
- イ 企業の目標を達成するために業務内容や業務の流れを可視化し、一定のサイクルをもって継続的に業務プロセスを改善するもの
- ウ 業務効率の向上、業務コストの削減を目的に、業務プロセスを対象としてアウトソースを実施するもの
- エ 事業の中断・障害に対応し、事業を復旧し、再開し、あらかじめ定められたレベルに回復するように組織を導く手順を文書化したもの

問24 定性的な評価項目を定量化するために評価点を与える方法がある。表に示す4段階評価を用いた場合、重み及び4段階評価の結果から評価されたシステム全体の目標達成度は、評価項目が全て目標どおりだった場合の評価点に対し、何%となるか。

システムの評価項目	重み	4段階評価の結果
省力化効果	5	目標どおり
期間の短縮	8	変わらず
情報の統合化	12	部分改善

4段階評価点 3: 目標どおり 2: ほぼ目標どおり
 1: 部分改善 0: 変わらず

ア 27

イ 36

ウ 43

エ 52

問25 半導体メーカーが行っているファウンドリサービスの説明として、適切なものはどれか。

- ア 商号や商標の使用権とともに、一定地域内での商品の独占販売権を与える。
- イ 自社で半導体製品の企画，設計から製造までを一貫して行い，それを自社ブランドで販売する。
- ウ 製造設備をもたず，半導体製品の企画，設計及び開発を専門に行う。
- エ 他社からの製造委託を受けて，半導体製品の製造を行う。

問26 プロダクトポートフォリオマネジメント（PPM）における“花形”を説明したものはどれか。

- ア 市場成長率，市場占有率ともに高い製品である。成長に伴う投資も必要とするので，資金創出効果は大きいとは限らない。
- イ 市場成長率，市場占有率ともに低い製品である。資金創出効果は小さく，資金流出量も少ない。
- ウ 市場成長率は高いが，市場占有率が低い製品である。長期的な将来性を見込むことはできるが，資金創出効果の大きさは分からない。
- エ 市場成長率は低いが，市場占有率は高い製品である。資金創出効果が大きく，企業の支柱となる資金源である。

問27 CRM を説明したものはどれか。

- ア 卸売業者・メーカーが、小売店の経営活動を支援してその売上と利益を伸ばすことによって、自社との取引拡大につなげる方法である。
- イ 企業全体の経営資源を有効かつ総合的に計画して管理し、経営の高効率化を図るための手法である。
- ウ 企業内の全ての顧客チャンネルで情報を共有し、サービスのレベルを引き上げて顧客満足度を高め、顧客ロイヤルティの最大化に結び付ける考え方である。
- エ 生産、在庫、購買、販売、物流などの全ての情報をリアルタイムに交換することによって、サプライチェーン全体の効率を大幅に向上させる経営手法である。

問28 RPA（Robotic Process Automation）の説明はどれか。

- ア ホワイトカラーの単純な間接作業を、ルールエンジンや認知技術などを活用して代行するソフトウェア
- イ 自動制御によって、対象物をつかみ、動かす機能や、自動的に移動できる機能を有し、また、各種の作業をプログラムによって実行できる産業用ロボット
- ウ 車両の状態や周囲の環境を認識し、利用者が行き先を指定するだけで自律的な走行を可能とするレーダ、GPS、カメラなどの自動運転関連機器
- エ 人の生活と同じ空間で安全性を確保しながら、食事、清掃、移動、コミュニケーションなどの生活支援に使用されるロボット

問29 損益分岐点分析で A 社と B 社を比較した記述のうち、適切なものはどれか。

単位 万円		
	A 社	B 社
売上高	2,000	2,000
変動費	800	1,400
固定費	900	300
営業利益	300	300

- ア 安全余裕率は B 社の方が高い。
- イ 売上高が両社とも 3,000 万円である場合、営業利益は B 社の方が高い。
- ウ 限界利益率は B 社の方が高い。
- エ 損益分岐点売上高は B 社の方が高い。

問30 プログラムの著作物について、著作権法上、適法である行為はどれか。

- ア 海賊版を複製したプログラムと事前に知りながら入手し、業務で使用した。
- イ 業務処理用に購入したプログラムを複製し、社内教育用として各部門に配布した。
- ウ 職務著作のプログラムを、作成した担当者が独断で複製し、他社に貸与した。
- エ 処理速度を向上させるために、購入したプログラムを改変した。

[メモ用紙]

[ヌ 毛 用 紙]

[メモ用紙]

6. 問題に関する質問にはお答えできません。文意どおり解釈してください。
7. 問題冊子の余白などは、適宜利用して構いません。ただし、問題冊子を切り離して利用することはできません。
8. 試験時間中、机の上に置けるものは、次のものに限りです。
なお、会場での貸出しは行っていません。
受験票、黒鉛筆及びシャープペンシル（B 又は HB）、鉛筆削り、消しゴム、定規、時計（時計型ウェアラブル端末は除く。アラームなど時計以外の機能は使用不可）、ハンカチ、ポケットティッシュ、目薬
これら以外は机の上に置けません。使用もできません。
9. 試験終了後、この問題冊子は持ち帰ることができます。
10. 答案用紙は、いかなる場合でも提出してください。回収時に提出しない場合は、採点されません。
11. 試験時間中にトイレへ行きたくなったり、気分が悪くなったりした場合は、手を挙げて監督員に合図してください。
12. 午前Ⅱの試験開始は **10:50** ですので、**10:30** までに着席してください。

試験問題に記載されている会社名又は製品名は、それぞれ各社又は各組織の商標又は登録商標です。
なお、試験問題では、™ 及び ® を明記していません。