

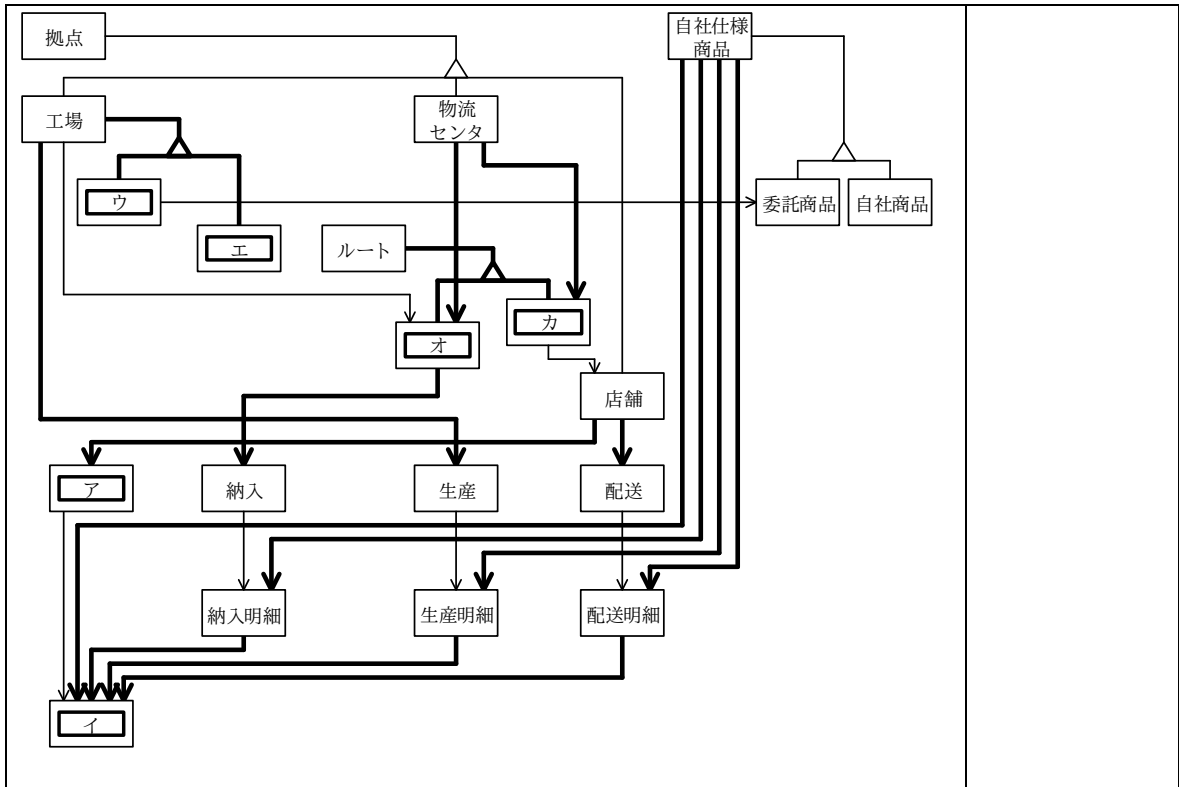
令和2年度 10月 データベーススペシャリスト試験 解答例

午後I試験

問1

出題趣旨	
データベース設計では、業務要件を的確に把握し、モデル化する能力が求められる。	
本問では、食料品スーパーマーケットチェーンにおける商品配送業務を題材に、業務要件に基づくデータモデルの把握力、データベース設計能力、リレーションシップと外部キーの適切な設計能力、及び、業務要件の変化に伴うデータモデルの拡張やデータベース設計の変更能力を問う。	

設問	解答例・解答の要点	備考	
設問1	(1) ア 発注		
	イ 発注明細		
	(2) a <u>ルート番号</u> , <u>配送順序</u>		
	b <u>生産ロットサイズ</u>		
	c <u>生産工場拠点コード</u>		
	d <u>発注番号</u> , <u>店舗拠点コード</u> , <u>発注登録日時</u> , <u>配送予定日時</u>		
	e <u>発注番号</u> , <u>発注明細番号</u> , <u>商品コード</u> , <u>発注数量</u> , <u>生産番号</u> , <u>配送番号</u>		
	f <u>生産工場拠点コード</u>		
	g <u>商品コード</u>		
h <u>店舗拠点コード</u>			
設問2	(1) ウ 委託工場		
	エ 自社工場		
	オ 納入ルート		
	カ 配送ルート		



(2)	i	拠点コード, 委託開始年月日	
	j	工場拠点コード, 物流センター拠点コード	
	k	物流センター拠点コード	
(3)	①	カーディナリティの値	1
		発生する場合	自社工場から物流センターに納入する場合
	②	カーディナリティの値	3
		発生する場合	委託工場から物流センターに納入する場合

問2

出題趣旨	
<p>オンラインシステムでは、同時実行される要求が、相互に影響して予期せぬ結果を発生させることのないように、処理内容を注意深く設計する必要がある。</p> <p>本問では、レプリケーション機能を用いたチケット販売システムを題材に、SQL の設計能力、トランザクション制御及び排他制御の理解、適切な同時実行性を満たす設計能力を問う。</p>	

設問	解答例・解答の要点		備考											
設問1	a	CASE WHEN												
	b	IS NULL												
	c	LEFT [OUTER] JOIN												
	d	BETWEEN												
	e	AND												
	f	ORDER BY												
	g	DESC												
設問2	(1)	あ	同じ座席 又は 同じチケット											
		い	購入できない											
		う	購入番号											
		え	NULL											
		お	コミット											
(2)	ISOLATION レベル ②													
	理由	同時実行した他者が同じ座席を仮予約できないようにするため												
設問3	(1)	ア	席種在庫	順不同										
		イ	座席状況											
		ウ	1 か所のデータを複数か所に複製											
	(2)	エ	キャンセルされた座席が空席として表示されない。											
	(3)	<table border="1"> <thead> <tr> <th>レプリケーション元テーブル</th> <th>レプリケーション対象列</th> </tr> </thead> <tbody> <tr> <td>座席状況</td> <td>空席フラグ</td> </tr> <tr> <td>席種在庫</td> <td>空席数</td> </tr> <tr> <td></td> <td></td> </tr> <tr> <td></td> <td></td> </tr> </tbody> </table>		レプリケーション元テーブル	レプリケーション対象列	座席状況	空席フラグ	席種在庫	空席数					
		レプリケーション元テーブル	レプリケーション対象列											
座席状況		空席フラグ												
席種在庫		空席数												

問3

出題趣旨	
<p>データウェアハウスは、販売情報の分析を行うために構築され、広く利用されている。</p> <p>本問では、RDBMS に構築したデータウェアハウスを題材に、次元テーブルを統合する場合の考慮点、分析に利用する SQL 構文の基本的な特徴と考慮点、及び適切なデータマートの設計に必要な性能見積りを理解しているかを問う。</p>	

設問	解答例・解答の要点		備考
設問1	(1)	a 地域(地域コード)	
		b 社員(社員ID)	
	(2)	場合 個人会員番号と法人会員番号が重複する場合	
		不都合 会員番号の登録が主キー重複違反で失敗する	
	(3)	c Y	
		d Y	
		e N	
		f N	
		g N	
		h RESTRICT	
		i SET NULL	
		j 性別 IN('M' , 'F')	
		k 年代 IS NOT NULL	順不同
		l 担当社員 ID IS NULL	
m 年代 IS NULL			
設問2	(1)	あ ②	
		い ①	
		う ⑥	順不同
		え ④	
		お ⑧	
		か ⑨	順不同
		き ⑩	
		く ⑫	
	(2)	販売額 分析対象の商品が全く売れなかった店舗の場合	
		クーポン額 分析対象の商品にクーポンを適用しなかった場合	
設問3	(1)	イ 200	
		ロ 36,000	
		ハ 4,200	
	(2)	A 性別, 年代, 小分類コード	