

令和3年度 秋期  
データベーススペシャリスト試験  
午前Ⅱ 問題

試験時間

10:50 ~ 11:30 (40分)

## 注意事項

1. 試験開始及び終了は、監督員の時計が基準です。監督員の指示に従ってください。試験時間中は、退室できません。
2. 試験開始の合図があるまで、問題冊子を開いて中を見てはいけません。
3. 答案用紙への受験番号などの記入は、試験開始の合図があってから始めてください。
4. 問題は、次の表に従って解答してください。

問題番号	問1～問25
選択方法	全問必須

5. 答案用紙の記入に当たっては、次の指示に従ってください。
  - (1) 答案用紙は光学式読取り装置で読み取った上で採点しますので、B又はHBの黒鉛筆で答案用紙のマークの記入方法のとおりマークしてください。マークの濃度がうすいなど、マークの記入方法のとおり正しくマークされていない場合は、読み取れないことがあります。特にシャープペンシルを使用する際には、マークの濃度に十分注意してください。訂正の場合は、あとが残らないように消しゴムできれいに消し、消しくずを残さないでください。
  - (2) 受験番号欄に受験番号を、生年月日欄に受験票の生年月日を記入及びマークしてください。答案用紙のマークの記入方法のとおりマークされていない場合は、採点されないことがあります。生年月日欄については、受験票の生年月日を訂正した場合でも、訂正前の生年月日を記入及びマークしてください。
  - (3) 解答は、次の例題にならって、解答欄に一つだけマークしてください。答案用紙のマークの記入方法のとおりマークされていない場合は、採点されません。

【例題】 秋期の情報処理技術者試験が実施される月はどれか。

ア 8      イ 9      ウ 10      エ 11

正しい答えは“ウ 10”ですから、次のようにマークしてください。

例題	<input type="radio"/> ア	<input type="radio"/> イ	<input checked="" type="radio"/> ウ	<input type="radio"/> エ
----	-------------------------	-------------------------	------------------------------------	-------------------------

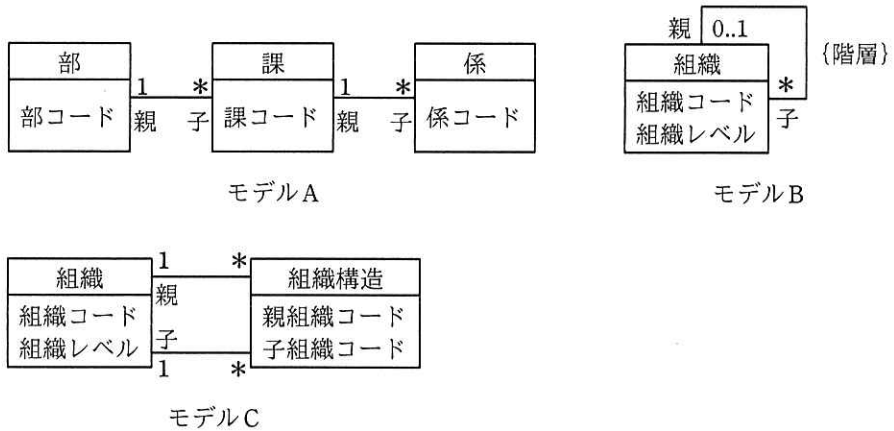
注意事項は問題冊子の裏表紙に続きます。  
こちら側から裏返して、必ず読んでください。



問1 CAP 定理に関する記述として、適切なものはどれか。

- ア システムの可用性は基本的に高く、サービスは利用可能であるが、整合性については厳密ではない。しかし、最終的には整合性が取れた状態となる。
- イ トランザクション処理は、データの整合性を保証するので、実行結果が矛盾した状態になることはない。
- ウ 複数のトランザクションを並列に処理したときの実行結果と、直列で逐次処理したときの実行結果は一致する。
- エ 分散システムにおいて、整合性、可用性、分断耐性の三つを同時に満たすことはできない。

問2 部，課，係の階層関係から成る組織のデータモデルとして，モデル A ～ C の三つの案が提出された。これらに対する解釈として，適切なものはどれか。組織階層における組織の位置を組織レベルと呼ぶ。組織間での階層関係は，親子として記述している。親と子は循環しないものとする。ここで，モデルの表記には UML を用い，{階層} は組織の親と子の関連が循環しないことを指定する制約記述である。

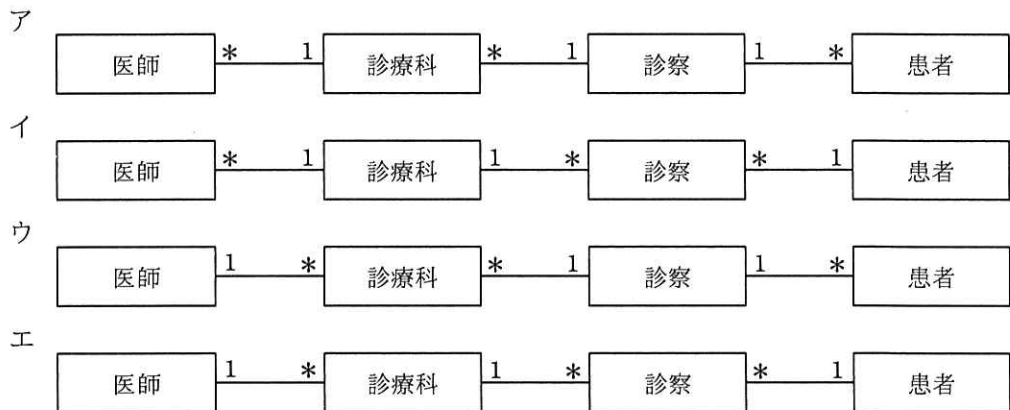
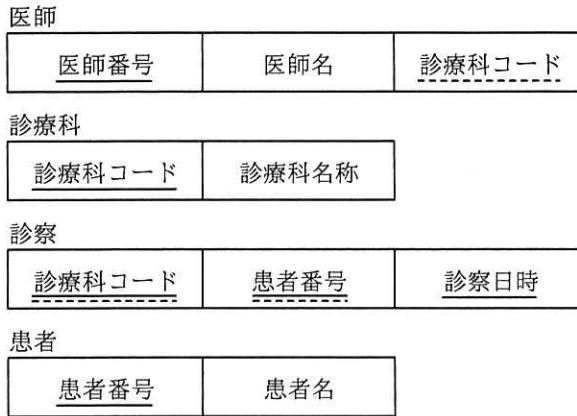


- ア 新しい組織レベルを設ける場合，どのモデルも変更する必要はない。
- イ どのモデルも，一つの子組織が複数の親組織から管轄される状況を記述できない。
- ウ モデル B を関係データベース上に実装する場合，親は子の組織コードを外部キーとする。
- エ モデル C では，組織の親子関係が循環しないように制約を課す必要がある。

問3 関係 R (A, B, C) の候補キーが {A, B} と {A, C} であり，{A, B} → C 及び C → B の関数従属性があるとき，関係 R はどこまでの正規形の条件を満足しているか。

- ア 第1正規形
- イ 第2正規形
- ウ 第3正規形
- エ ボイス・コッド正規形

問4 四つの表の関係を表す E-R 図として、適切なものはどれか。ここで、実線の下線は主キーを、破線の下線は外部キーを表す。



問5 第1正規形から第5正規形までの正規化に関する記述のうち、適切なものはどれか。

- ア 正規形にする分解は全て関数従属性が保存される。
- イ 正規形にする分解は全て情報無損失の分解である。
- ウ 第3正規形への分解では、情報無損失かつ関数従属性が保存される。
- エ 第4正規形から第5正規形への分解は自明な多値従属性が保存される分解である。

問6 “商品”表と“当月商品仕入合計”表に対して、SQL文を実行した結果はどれか。

商品コード	仕入先コード
S001	K01
S002	K01
S003	K02
S004	K02
S005	K03
S006	K04

仕入先コード	仕入合計金額
K01	150,000
K03	100,000
K05	250,000

[SQL文]

(SELECT 仕入先コード FROM 商品)

EXCEPT

(SELECT 仕入先コード FROM 当月商品仕入合計)

ア	イ	ウ	エ
仕入先コード	仕入先コード	仕入先コード	仕入先コード
K01	K01	K02	K02
K01	K03	K02	K04
K03		K04	

問7 次の(1),(2)に該当するトランザクションの隔離性水準はどれか。

- (1) 対象の表のダーティリードは回避できる。
- (2) 一つのトランザクション中で、対象の表のある行を2回以上参照する場合、1回目の読み込みの列値と2回目以降の読み込みの列値が同じであることが保証されない。

ア READ COMMITTED

イ READ UNCOMMITTED

ウ REPEATABLE READ

エ SERIALIZABLE

問8 “社員取得資格”表に対し、SQL文を実行して結果を得た。SQL文のaに入れる字句はどれか。

社員取得資格

社員コード	資格
S001	FE
S001	AP
S001	DB
S002	FE
S002	SM
S003	FE
S004	AP
S005	NULL

〔結果〕

社員コード	資格1	資格2
S001	FE	AP
S002	FE	NULL
S003	FE	NULL

〔SQL文〕

```
SELECT C1.社員コード, C1.資格 AS 資格1, C2.資格 AS 資格2
FROM 社員取得資格 C1 LEFT OUTER JOIN 社員取得資格 C2
```

a

- ア ON C1.社員コード = C2.社員コード  
AND C1.資格 = 'FE' AND C2.資格 = 'AP'  
WHERE C1.資格 = 'FE'
- イ ON C1.社員コード = C2.社員コード  
AND C1.資格 = 'FE' AND C2.資格 = 'AP'  
WHERE C1.資格 IS NOT NULL
- ウ ON C1.社員コード = C2.社員コード  
AND C1.資格 = 'FE' AND C2.資格 = 'AP'  
WHERE C2.資格 = 'AP'
- エ ON C1.社員コード = C2.社員コード  
WHERE C1.資格 = 'FE' AND C2.資格 = 'AP'

問9 属性が  $n$  個ある関係の異なる射影は幾つあるか。ここで、射影の個数には、元の関係と同じ結果となる射影、及び属性を全く含まない射影を含めるものとする。

ア  $\log_2 n$

イ  $n$

ウ  $2n$

エ  $2^n$



問10 ある電子商取引サイトでは、会員の属性を柔軟に変更できるように、“会員項目”表で管理することにした。“会員項目”表に対し、次の条件で SQL 文を実行して結果を得る場合、SQL 文の a に入れる字句はどれか。ここで、実線の下線は主キーを、NULL は値がないことを表す。

[条件]

- (1) 同一“会員番号”をもつ複数の行によって、1人の会員の属性を表す。
- (2) 新規に追加する行の行番号は、最後に追加された行の行番号に1を加えた値とする。
- (3) 同一“会員番号”で同一“項目名”の行が複数ある場合、より大きい行番号の項目値を採用する。

会員項目

行番号	会員番号	項目名	項目値
1	0111	会員名	情報太郎
2	0111	最終購入年月日	2021-02-05
3	0112	会員名	情報花子
4	0112	最終購入年月日	2021-01-30
5	0112	最終購入年月日	2021-02-01
6	0113	会員名	情報次郎

[結果]

会員番号	会員名	最終購入年月日
0111	情報太郎	2021-02-05
0112	情報花子	2021-02-01
0113	情報次郎	NULL

[SQL 文]

SELECT 会員番号,

a (CASE WHEN 項目名='会員名' THEN 項目値 END) AS 会員名,

a (CASE WHEN 項目名='最終購入年月日' THEN 項目値 END)

AS 最終購入年月日

FROM ( SELECT 会員番号, 項目名, 項目値 FROM 会員項目

WHERE 行番号 IN ( SELECT a (行番号) FROM 会員項目

GROUP BY 会員番号, 項目名 )

) T

GROUP BY 会員番号

ORDER BY 会員番号

ア COUNT

イ DISTINCT

ウ MAX

エ MIN

問11 関係 R, S に次の演算を行うとき, R と S が和両立である**必要のないもの**はどれか。

ア 共通集合      イ 差集合      ウ 直積      エ 和集合

問12 分散データベースのトランザクションが複数のサブトランザクションに分割され, 複数のサイトで実行される時, トランザクションのコミット制御に関する記述のうち, 適切なものはどれか。

ア 2 相コミットでは, サブトランザクションが実行される全てのサイトからコミット了承応答が主サイトに届いても, 主サイトはサブトランザクションごとにコミット又はロールバックの異なる指示を出す場合がある。

イ 2 相コミットを用いても, サブトランザクションが実行されるサイトに主サイトの指示が届かず, サブトランザクションをコミットすべきかロールバックすべきか分からない場合がある。

ウ 2 相コミットを用いると, サブトランザクションがロールバックされてもトランザクションがコミットされる場合がある。

エ 集中型データベースのコミット制御である 1 相コミットで, 分散データベースを構成する個々のサイトが独自にコミットを行っても, サイト間のデータベースの一貫性は保証できる。

問13 2相ロック方式を用いたトランザクションの同時実行制御に関する記述のうち、適切なものはどれか。

- ア 全てのトランザクションが直列に制御され、デッドロックが発生することはない。
- イ トランザクションのコミット順序は、トランザクション開始の時刻順となるように制御される。
- ウ トランザクションは、自分が獲得したロックを全て解除した後にだけ、コミット操作を実行できる。
- エ トランザクションは、必要な全てのロックを獲得した後にだけ、ロックを解除できる。

問14 RDBMS のロックに関する記述のうち、適切なものはどれか。ここで、X、Y はトランザクションとする。

- ア X が A 表内の特定行 a に対して共有ロックを獲得しているときは、Y は A 表内の別の特定行 b に対して専有ロックを獲得することができない。
- イ X が A 表内の特定行 a に対して共有ロックを獲得しているときは、Y は A 表に対して専有ロックを獲得することができない。
- ウ X が A 表に対して共有ロックを獲得しているときでも、Y は A 表に対して専有ロックを獲得することができる。
- エ X が A 表に対して専有ロックを獲得しているときでも、Y は A 表内の特定行 a に対して専有ロックを獲得することができる。

問15 関係データベースにおいて、タプル数  $n$  の表二つに対する結合操作を、入れ子ループ法によって実行する場合の計算量はどれか。

- ア  $O(\log n)$
- イ  $O(n)$
- ウ  $O(n \log n)$
- エ  $O(n^2)$

問16 多版同時実行制御（MVCC）の特徴のうち，適切なものはどれか。

- ア アプリケーションプログラムからデータに対する明示的なロックをかけることができない。
- イ データアクセスの対象となる版をアプリケーションプログラムが指定する必要がある。
- ウ データ書込みに対して新しい版を生成し，同時にデータ読取りが実行されるときの排他制御による待ちを回避する。
- エ デッドロックは発生しない。

問17 W3C で勧告されている，Indexed Database API に関する記述として，適切なものはどれか。

- ア Java のアプリケーションプログラムからデータベースにアクセスするための標準的な API が定義されている。
- イ SQL 文をホストプログラムに埋め込むための API が定義されている。
- ウ Web ブラウザ用のストレージの機能として，トランザクション処理の API が定義されている。
- エ データベースに対する一連の手続きを DBMS に格納し，呼び出す API が定義されている。

問18 ビッグデータ処理基盤に利用され、オープンソースソフトウェアの一つである Apache Spark の特徴はどれか。

- ア MapReduce の考え方に基づいたバッチ処理に特化している。
- イ RDD (Resilient Distributed Dataset) と呼ばれるデータ集合に対して変換を行う。
- ウ パブリッシュ/サブスクライブ (Publish/Subscribe) 型のメッセージングモデルを採用している。
- エ マスタノードをもたないキーバリューストアである。

問19 インシデントハンドリングの順序のうち、JPCERT コーディネーションセンター “インシデントハンドリングマニュアル (2015 年 11 月 26 日)” に照らして、適切なものはどれか。

- ア インシデントレスポンス (対応) → 検知/連絡受付 → トリアージ
- イ インシデントレスポンス (対応) → トリアージ → 検知/連絡受付
- ウ 検知/連絡受付 → インシデントレスポンス (対応) → トリアージ
- エ 検知/連絡受付 → トリアージ → インシデントレスポンス (対応)

問20 迷惑メールの検知手法であるベイジアンフィルタの説明はどれか。

- ア 信頼できるメール送信元を許可リストに登録しておき、許可リストにないメール送信元からの電子メールは迷惑メールと判定する。
- イ 電子メールが正規のメールサーバから送信されていることを検証し、迷惑メールであるかどうかを判定する。
- ウ 電子メールの第三者中継を許可しているメールサーバを登録したデータベースの掲載情報を基に、迷惑メールであるかどうかを判定する。
- エ 利用者が振り分けた迷惑メールと正規のメールから特徴を学習し、迷惑メールであるかどうかを統計的に判定する。

問21 パケットフィルタリング型ファイアウォールが、通信パケットの通過を許可するかどうかを判断するとき用いるものはどれか。

- ア Web アプリケーションに渡される POST データ
- イ 送信元と宛先の IP アドレスとポート番号
- ウ 送信元の MAC アドレス
- エ 利用者の PC から送信された URL

問22 ECC メモリで、2 ビットの誤りを検出し、1 ビットの誤りを訂正するために用いるものはどれか。

- ア 偶数パリティ
- イ 垂直パリティ
- ウ チェックサム
- エ ハミング符号

問23 複数台の物理サーバで多数の仮想サーバを提供しているシステムがある。次の条件で運用する場合、物理サーバが 8 台停止してもリソースの消費を平均 80%以内にするには、物理サーバが 1 台も停止していないときは最低何台必要か。ここで、各物理サーバは同一の性能と同一のリソースを有しているものとする。

[条件]

- (1) ある物理サーバが停止すると、その物理サーバ内の全ての仮想サーバを、稼働中の物理サーバに、リソースの消費が均等になるように再配分する。
- (2) 物理サーバが 1 台も停止していないときのリソースの消費は、平均 60%である。
- (3) その他の条件は考慮しない。

- ア 32
- イ 34
- ウ 36
- エ 40

問24 ソフトウェアの使用性を向上させる施策として、適切なものはどれか。

- ア オンラインヘルプを充実させ、利用方法を理解しやすくする。
- イ 外部インタフェースを見直し、連携できる他システムを増やす。
- ウ 機能を追加し、業務の遂行においてシステムを利用できる範囲を拡大する。
- エ データの複製を分散して配置し、装置の故障によるデータ損失のリスクを減らす。

問25 マッシュアップの説明はどれか。

- ア 既存のプログラムから、そのプログラムの仕様を導き出す。
- イ 既存のプログラムを部品化し、それらの部品を組み合わせて、新規プログラムを開発する。
- ウ クラスライブラリを利用して、新規プログラムを開発する。
- エ 公開されている複数のサービスを利用して、新たなサービスを提供する。

6. 問題に関する質問にはお答えできません。文意どおり解釈してください。
7. 問題冊子の余白などは、適宜利用して構いません。ただし、問題冊子を切り離して利用することはできません。
8. 試験時間中、机の上に置けるものは、次のものに限ります。  
なお、会場での貸出しは行っていません。  
受験票、黒鉛筆及びシャープペンシル（B 又は HB）、鉛筆削り、消しゴム、定規、時計（時計型ウェアラブル端末は除く。アラームなど時計以外の機能は使用不可）、ハンカチ、ポケットティッシュ、目薬、マスク  
これら以外は机の上に置けません。使用もできません。
9. 試験終了後、この問題冊子は持ち帰ることができます。
10. 答案用紙は、いかなる場合でも提出してください。回収時に提出しない場合は、採点されません。
11. 試験時間中にトイレへ行きたくなったり、気分が悪くなったりした場合は、手を挙げて監督員に合図してください。
12. 午後Ⅰの試験開始は **12:30** ですので、**12:10** までに着席してください。

試験問題に記載されている会社名又は製品名は、それぞれ各社又は各組織の商標又は登録商標です。

なお、試験問題では、™ 及び ® を明記していません。